

Vaskerenne P121

Art. nr. P121
GTIN 7055570001998
NRF nr. 6321917
NOBB nr. 41292350

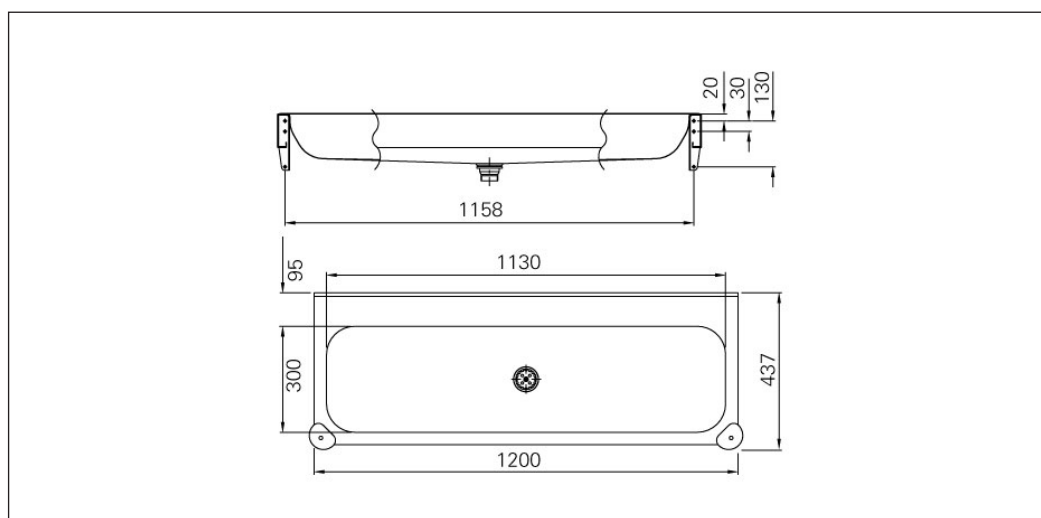


Utvendig mål i mm	1200 x 430 x 140
Dybde i mm	140
Mål kum i mm	1130 x 300 x 140
Plassering avløpshull	C
Material	AISI 304
Materialtykkelse i mm	0,9
Monteringshøyde i mm	850
Produktbelastning i N	1000
Bruttovekt i kg	9.60
Vekt, pall	140.20
Antall pr. pall	12
Laget i	Norge

Beskrivelse

P121 er en helpresset vaskerenne i rustfritt stål med påmonterte hjørnebeskyttere på begge de ytre hjørnene, for bruk i skoler og barnehager. Leveres med veggkonsoller, hjørnebeskyttere og 1 1/2" avløpsventil med kuppelrist.

Veggpanel P12VP er tilleggsutstyr



Installasjon P121

MONTERING:

Medfølgende i esken

- * Vaskerenne med bumpers
- * Konsoller 2stk
- * Ventil m/kuppelrist 1 1/4" og 1 1/2"
- * Monteringsmal

Valgfritt tillegg: Veggpanel - P12VP

Påse at alle deler er på plass før monteringen starter.

Fest monteringsmalene på veggen og påse at de er vatret i forhold til hverandre og at det er riktig distanse i mellom dem. Forbor etter monteringsmalene. Monter brakettene på veggen, og fest vaskerennen på brakettene.

Om det er valgt veggpanel i tillegg, så skal dette monteres på veggen før vaskerenna skyves på plass mot veggen.

Monteringshøyde 900mm for voksne, 700 - 800mm for barn og 500mm for små barn.

RESERVEDELER:

Ventil kuppelrist 1 1/4" og 1 1/2": 79136
Veggkonsoller: ZVEGGFEST-P
Hjørne beskyttere: BUMPERS
Monteringsanvisning: 76145
Monteringsmal: 76144

VEDLIKEHOLD:

INTRAS PRODUKTER I RUSTFRITT STÅL

For at ditt Intra-produkt i rustfritt stål AISI304 skal beholde opprinnelig kvalitet og utseende anbefaler vi regelmessig rengjøring. Bruk mild såpe eller rengjøringsmidler spesielt beregnet for rustfritt stål og rent vann. Tørk deretter av overflaten med en tørr klut.

Bruk aldri rengjøringsmidler som inneholder klor, jod, fluor eller slipemidler på rustfritt stål.

Unngå også kontakt med syreoppløsninger og andre stoffer som ikke er forenlige med rustfritt stål.

Husk at blant annet næringsmidler og hudpleieprodukter kan inneholde slike stoffer, som for eksempel ketchup, juice, salt, enkelte renskremer og neglelakk, etc. Fjern omgående søl av slikt.

Pass på følgende:

* La ikke vann eller annen væske tørke inn. Dette for å unngå skjolder på overflaten.

* Selv om rustfritt stål tåler hard behandling, vil det lett få riper av skarpe gjenstander. For produkter med normalpolert (børstet) finish vil dette synes godt når produktet er nytt, men etter en tids bruk vil det utjevnes uten at stålet mister sin glans. For produkter i sateng og slipt finish vil ripene alltid være godt synlige. Bruk aldri skurepulver eller stålull på rustfritt stål. I tillegg til at det riper opp stålet vil stålull etterlate seg små partikler som kan utvikle seg til rustflekker som over tid kan angripe stålet.

* Rustfritt stål må ikke være i kontakt med, eller i miljøer med kloroppløsninger over lengre tid.

* Sølvpuss setter flekker som ikke kan fjernes.