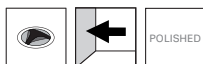


# Vaskekar VK60vegg

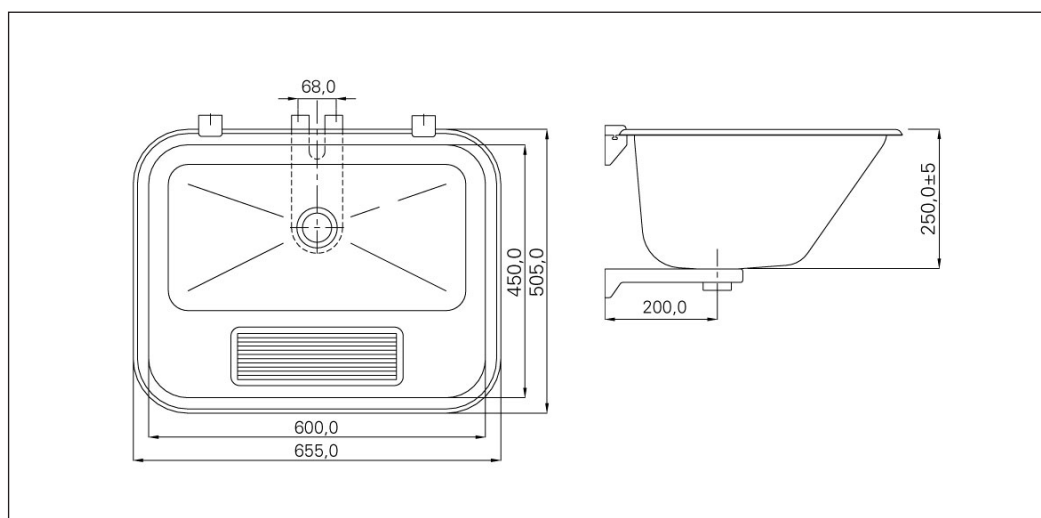
**Art. nr.** VK60STD  
**GTIN** 7393069022315  
**NRF nr.** 6321826  
**NOBB nr.** 28112225



**Utvendig mål i mm** 655 x 505 x 250  
**Dybde i mm** 250  
**Avløpsdimensjon i mm** 52  
**Volum i L** 47  
**Material** AISI 304  
**Materialtykkelse i mm** 0,9  
**Monteringshøyde i mm** 900  
**Produktbelastning i N** 1000  
**Bruttovekt i kg** 5.00  
**Vekt, pall** 103.40  
**Antall pr. pall** 16  
**Laget i** Norge

## Beskrivelse

VK60STD er et vaskekar i rustfritt stål for veggmontering. Leveres med veggfeste.



# Installasjon VK60vegg

## MONTERING:

Medfølger i esken:

- \* Vaskekar
- \* Monteringsutstyr
- \* Monteringsanvisning m/ bormal

Tillegg: ventil

Påse at alle deler er på plass før monteringen starter.

Ventil og støttebrakett monteres til vaskekar.  
Veggbrakettens underdel festes i veggen ihht 1:1 bormal, før vaskekar plasseres i festet som låses ved å skyve på plass brakettens overdel.  
Støttebrakett festes så mot veggen gjennom festehullene. Skruer og plugg medfølger.

## RESERVEDELER:

Monteringssett: YF1003

### VEDLIKEHOLD:

For at produktet skal beholde opprinnelig kvalitet og utseende anbefales regelmessig rengjøring. Bruk mild såpe eller midler spesielt beregnet for rustfritt

stål og rent vann. Tørk deretter av overflaten med en tørr klut. Bruk aldri rengjøringsmidler som inneholder klor, jod, fluor eller slipemidler. Unngå også kontakt med syreoppløsninger og andre stoffer som ikke er forenlige med rustfritt stål. Husk at blant annet næringsmidler og hudpleieprodukter kan inneholde slike stoffer, som for eksempel ketchup, juice, salt, enkelte renskremer og neglelakk, etc. Fjern omgående søl av slikt.

\* La ikke vann eller annen væske tørke inn. Dette for å unngå skjolder på overflaten.

\* Selv om rustfritt stål tåler hard behandling, vil det lett få riper av skarpe gjenstander. For produkter med normalpolert/børstet overflate vil dette synes godt når produktet er nytt, men etter en tids bruk vil det utjevnes uten at stålet mister sin glans. På overflater i sateng- eller slipt finish vil ripene alltid være godt synlige. Bruk aldri skurepulver eller stålull på rustfritt stål. Dette vil ripe opp stålet og stålull vil etterlate seg små partikler som kan utvikle seg til rustflekker.

\* Rustfritt stål må ikke være i kontakt med, eller i miljøer med kloroppløsninger over lengre tid.

\* Sølvpudder setter flekker som ikke kan fjernes.

