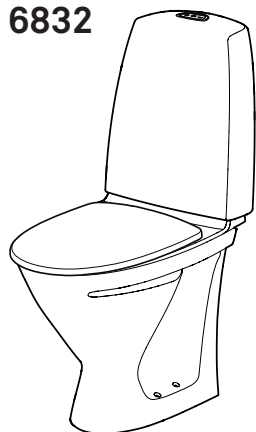
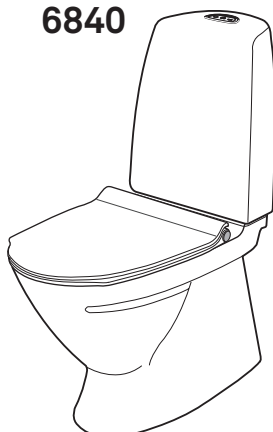


Sign, Sign Fix, Sign Art

6832



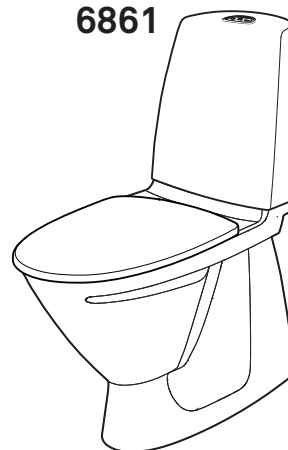
6840



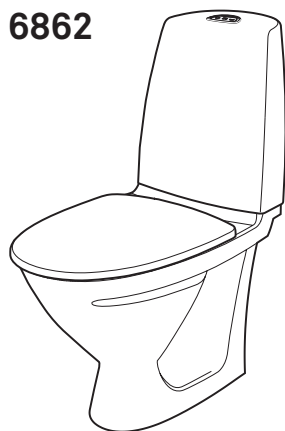
6860



6861



6862



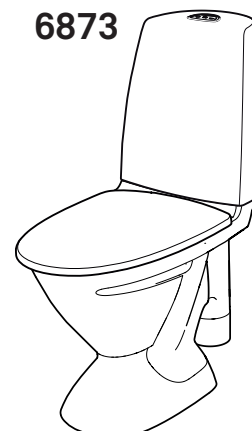
6870



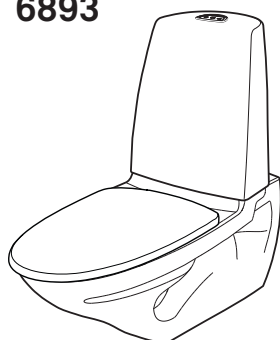
6872



6873



6893



6894



Säker Vatteninstallation.....2 (12)

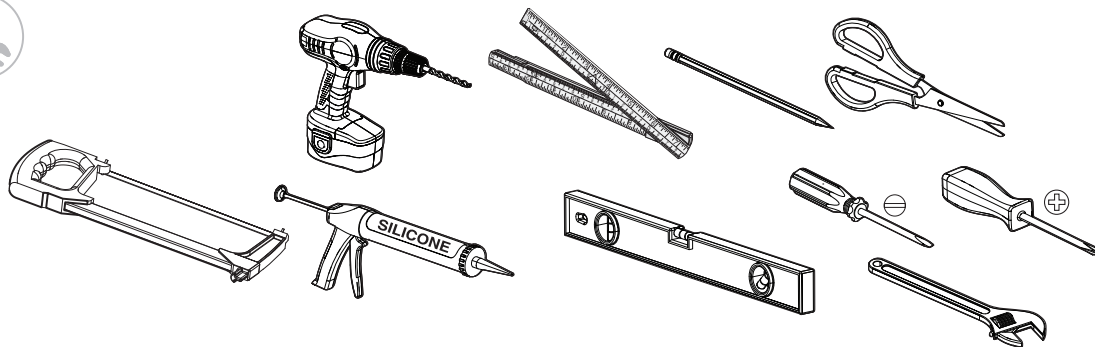
Montering.....3-10 (12)

Måttskisser.....10-12 (12)

Kontaktinfo.....12 (12)



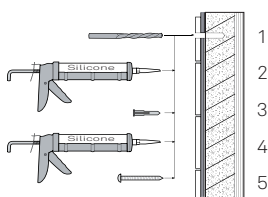
Reservdelar.....www.ifo.se



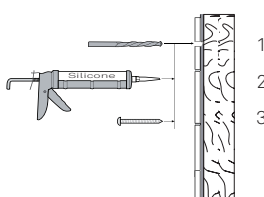
SE - Enligt Branschregler - Säker Vatteninstallation

Skruvfästningar i våtzon 1 ska göras i betong eller annan massiv konstruktion, träreglar, träkortlingar eller i konstruktion som är provad och godkänd för infästning, till exempel skivkonstruktion. Se exempel på godkända konstruktioner på sakervatten.se. Alla infästningar i våtzon 1 och 2 ska tätas. Material för tätning ska fästa mot underlaget och vara vattenbeständigt, mögelresistent och åldersbeständigt.

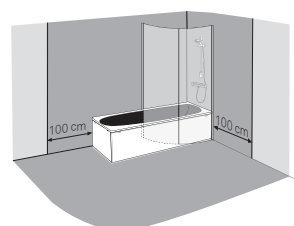
SILICONE
EN 15651-3. Class XS1



Betong/Massiv konstruktion



Trä/skivkonstruktion



■ VÄTZON 1
□ VÄTZON 2

Tack för att du valde Ifö Sign.

Du har valt en miljöriktig, rengöringsvänlig och elegant designad WC-stol.

För att garantera en korrekt och säker installation av produkten uppmanar vi dig att följa monteringsanvisningen.

Ifö ansvarar inte för skador som uppkommit till följd av felaktigt utförd installation.

Beroende på vilket artikelnummer du införskaffat kan WC-stolen levereras tillsammans med en Ifö Sign mjüksits, Ifö Sign hårsits eller utan sits.

WC-anlutningar

Vattenanslutningen till inloppsroret är flexibelt i höjdlöd och även delvis flexibelt i sidled för en enkel och snabb montering till dom flesta befintliga vattenrör, **se bild 1, 35 och 36.**

Anslutningsmått och övrig dimensioner på wc-stolar enligt måttskisser, **sidan 10-12.**

Som tillval finns:

Centrisk WC-anlutning, Ifö-nr. 96525, RSK-nr. 792 49 29.

Montering, **se bild 2.**

Avloppsstosar

Som tillval till Ifö Sign 6862 finns vit avloppsstos:

Golvanslutning, S-lås 90° Ifö-nr. Z96501, RSK-nr. 792 54 92.

Vägganslutning, P-lås 22,5° Geberit- nr. 152.612.11.1,

se bild 4.

Vattensäkert golvfäste

Som tillval finns:

Vattensäkert golvfäste Ifö-nr. 98015.

Vattensäkert golvfäste för limning Ifö-nr. 98030.

Täcklist

Som tillval finns:

Täcklist i vit silikongummi Ifö-nr. 98021

RSK-nr. 792 49 28.

Silikonering

Denna WC-stol är anpassad för silikonering, **se bild 8-11.**

Metoden gäller för fastsättning av WC-stol med silikonfog.

Rengör först golvet för en torr och fettfri yta. Använd ej WC:n förrän silikonet härdat.

Om WC-stolen silikoneras mot golvet skall bifogade täckpluggar Ifö-nr. Z94752 användas i skruvhålen på WC-stolen.

Ljuddämpningslist, sylomer eller liknande (b=5mm x h=2mm) får användas i samband med silikonering.

Silikonering tillsammans med armstöd som monteras på WC-stolen rekommenderas inte.

Dosering

Denna WC är förberedd att kunna använda funktionen Fresh WC stick. Fresh WC sticks underlättar rengöringen av din WC stol.

Passar till Samtliga Ifö Sign, Sign Art, Ifö Spira och Ifö Spira Art WC-stolar, samt flera av Ifös spolknappar till vägghängd WC.

Ett Fresh WC stick placeras inuti spolarmaturen genom att öppna spolknappen och släppa ner sticket i den blå lock-skraven enligt **bild 12 och 13.**

Beroende på stickets innehåll så ger denna en fräsch doft, rengörande effekt av hela skålen samt färg. Denna lösning ger till skillnad mot traditionella doft-och rengöringsblock som hänger på kanten av skålen en perfekt rensköljning av hela skålen samt med en garanterad spoleffekt.

Domestos Fresh WC-sticks:

Unilever Sverige AB,

Solna

+46 (0)8 619 95 00

konsumentkontakt@unilever.com

www.unilever.se

Ifö Sign 6840

Här har du valt vår mest städvänliga WC-stol med slät utsida och inbyggt S-lås. Max mått vid installationen på gamla gjutjärnsstosar, **se bild 2.**

Om gjutjärnsstosen är för stor, kapa (**bild 3.**) och montera med WC-anlutning Ifö-nr 96525.

Kom ihåg att täckluckan måste sättas på plats före monteringen, **se bild 5.**

Ifö Sign 6860, 6861

Här har du valt den optimala standard WC-stolen med inbyggt S-lås. Den kan normalt installeras lika enkelt, snabbt och i samma situationer som WC-stolar med traditionellt öppet S-lås. Max mått vid installationen på gamla gjutjärnsstosar **se bild 2.**

Se även: Branschregler, 3.3.1 Rör genomföring i golv med tätskikt, www.säkervatten.se

Kom ihåg att täckluckan måste sättas på plats före monteringen, **se bild 5.**

Ifö Sign 6832, 6862, 6872

Denna WC-stol är avsedd för anslutning till avlopp i vägg – P-lås.

Avloppsstos finns som tillval, **se bild 4.**

Ifö Sign 6832 har en flexibel vattenanslutning. WC-stolen levereras med högeranslutning men för att byta till vänsteranslutning gör så här:

Montera bort cisternkåpan **enligt bilderna 12-18.** Dra ner avstängningsventilen från sitt transportläge (**bild 1**) och dra slangen ur uttaget. Flytta sedan slangen till uttaget på vänster sida. Dra ej upp avstängningsventilen direkt utan låt den hänga nere under tiden som du monterar tillbaka cisternkåpan. Dra därefter upp avstängningsventilen till sitt transportläge igen om så önskas (**bild 1**).

Ifö Sign 6870, 6873

Detta är den perfekta WC-stolen vid renovering. Försedd med öppet S-lås och stor fot för att dölja gamla skruvhål i golvet. Monteras där Ifö Sign 6860 inte kan användas, t. ex när den gamla stosen är för stor och kapning inte är möjlig.

Ifö Sign 6893

Med WC-stolen för väggmontage får Du fri golvyta. Det underlättar städningen av badrummet. Monteringsatts medföljer.

Vid behov av väggförstärkning finns som tillval Ifö WC-fixtur. Ifö-nr. 98910 RSK-nr. 792 50 91

Som tillval finns:

en längre inlopps slang som gör det möjligt att ansluta inkommande vatten från vänster sida.

Ifö-nr. Z96777. RSK-nr. 792 56 22

Spolknapp

Ifö Sign WC-stolar finns med två spolknappsvarianter:

- Blankförokromad spolknapp med 4/2-liters spolning.

Ifö-nr Z98303. RSK 792 56 81

- Vit spolknapp med samma 4-liters spolning på båda sidor.

Ifö-nr. Z98310.

Som tillval finns bland annat:

Förhöjd, blankförokromad eller röd spolknapp.

Den röda spolknappen är lämplig för rörelsehindrade och dementa.

Demontering av spolknapp och cisternkåpa

Demontera spolknapp, lockfäste och kåpa **enligt bild 12, 14-18.**

Service av armatur

Om WC-stolen rinner – kontrollera först att utloppsventilens ventilring inte är skadad. I så fall byt ventilring, Ifö-nr. Z96765 RSK-nr. 792 56 16, **enligt bild 19-21.**

Kontrollera sedan att inloppsventilen stänger korrekt. Om inte, byt inloppsventil, Ifö-nr Z96766

RSK-nr 792 56 17 **enligt bild 22-24.**

Hävarmen till inloppsflottören är normalt monterad på den lägre flottörinställningen för att ge optimalt vattenflöde. Denna inställning klarar max 10 bars vattentryck. Vid problem med att wc-stolen rinner vid höga vattentryck kan hävarmen flyttas till den övre inställningen och klarar då max 12 bars vattentryck, **se bild 25.**

Inställd spolvattenmängd

Denna wc-stol har godkänd provning enligt NT VVS 120 för användning vid hel spolning ner till 3.5 liter.

Även godkänd enligt EN 997 klass 1 typ 4 för hel spolning 4 liter.

Samtliga wc-stolar är vid leverans från fabrik inställda för en spolvolym på 4 liter för hel spolning och 2 liter för halv spolning alternativt 4-liter för båda spolningarna.

Två liter räcker för att spola ut urin och enstaka papper. Vid behov kan dock justering till annan spolvolym göras.

Justering av spolvolym

Stäng först av vattentilloppet. För att justera spolvolymen vid liten spolning demontera bryggan **enligt bild 19, 20.** Justera spolvolymen genom att skjuta flottören uppåt för mindre spolvolym eller neråt för större, **se bild 26.**

Varje steg är 1 liter, justerbart mellan 2 - 5 liter, för modell 6832 mellan 2 - 3 liter.

För att justera spolvolymen vid stor spolning demontera stativet genom att vrida detta ett kvarts varv medsols och sedan lyfta rakt upp **enligt bild 27.** 6832 lyft endast rakt upp **enligt bild 28.**

Justera spolvolymen genom att skjuta flottören uppåt för mindre spolvolym eller neråt för större, **se bild 29.**

Spolvolyminställningar enligt markeringar på flottörstången. Justerbart mellan 3.0 - 8 liter, för modell 6832 3 - 6 liter.

Önskas samma stora spolvolym vid spolning på bägge sidor av spolknappen skall spärrhaken på hävarmen klippas bort **enligt bild 30.**

Som tillbehör till denna enkelspolning finns:

Spolknappsats för lika spolmängd på båda sidor, vit. Ifö-nr. Z98310.

Det går att ångra denna ändring genom att vända på bryggan så att den bakre spärrhaken monteras framåt.

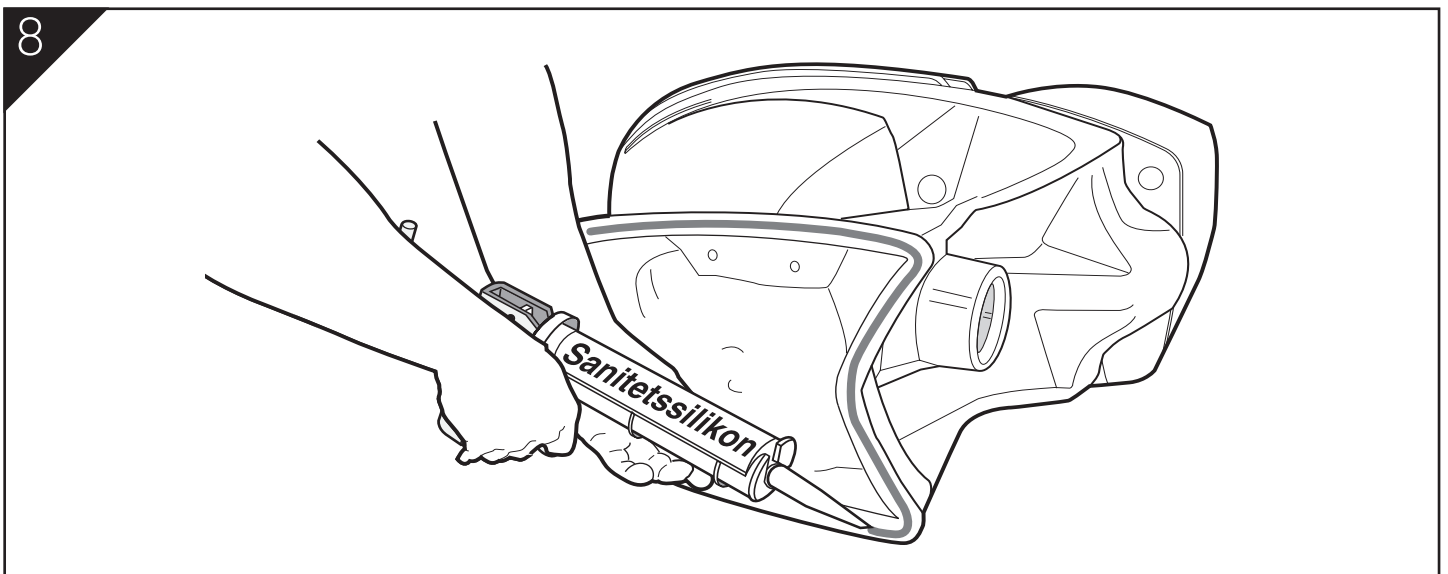
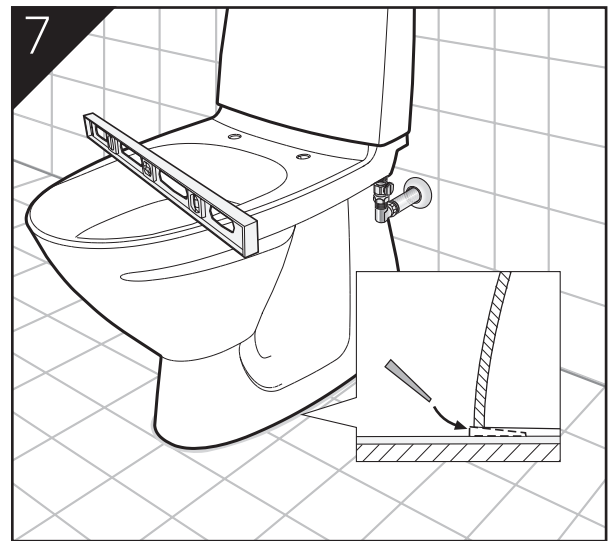
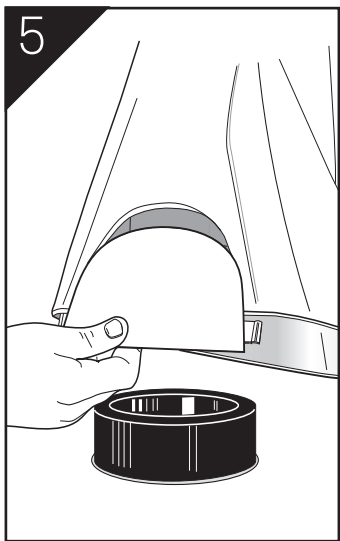
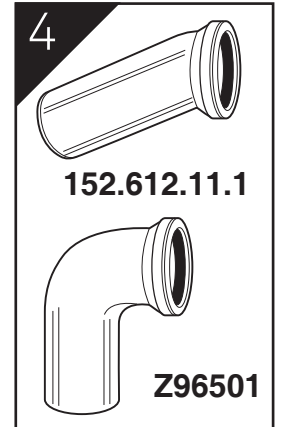
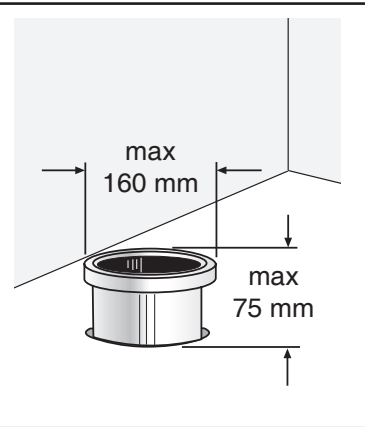
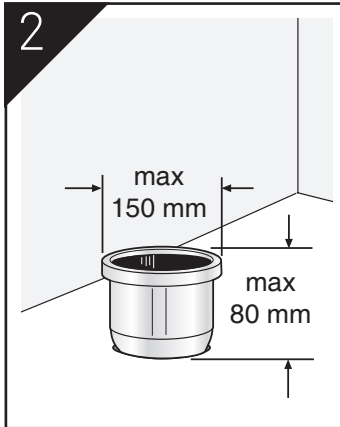
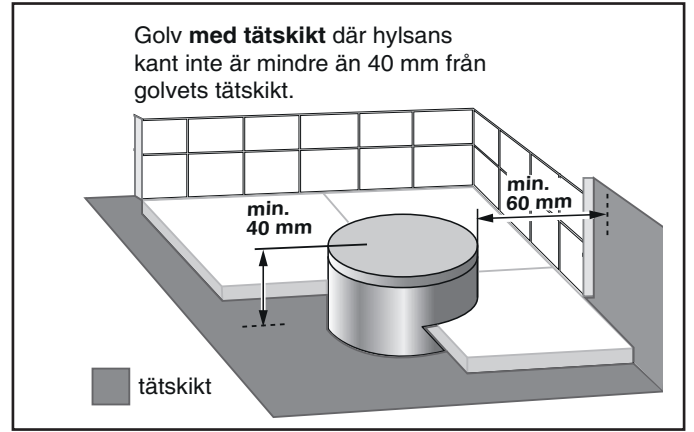
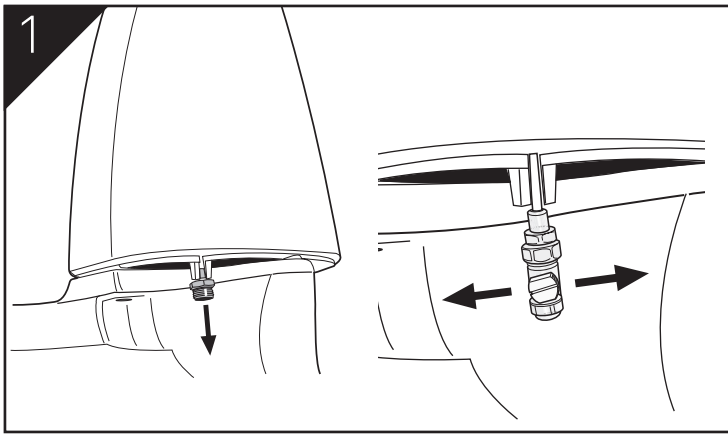
Återmontering

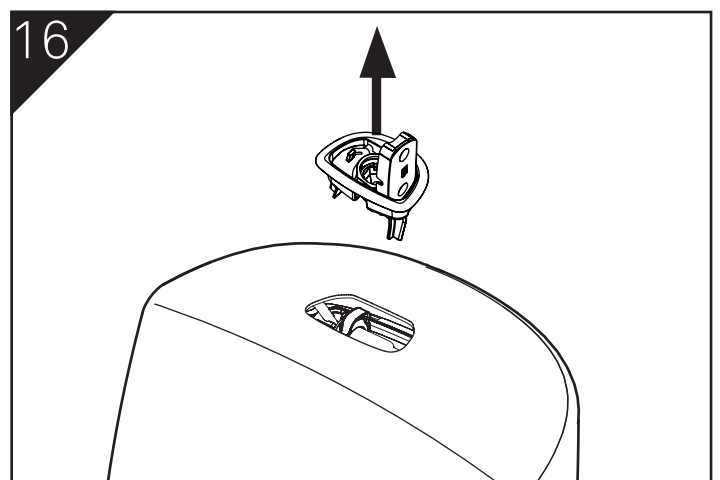
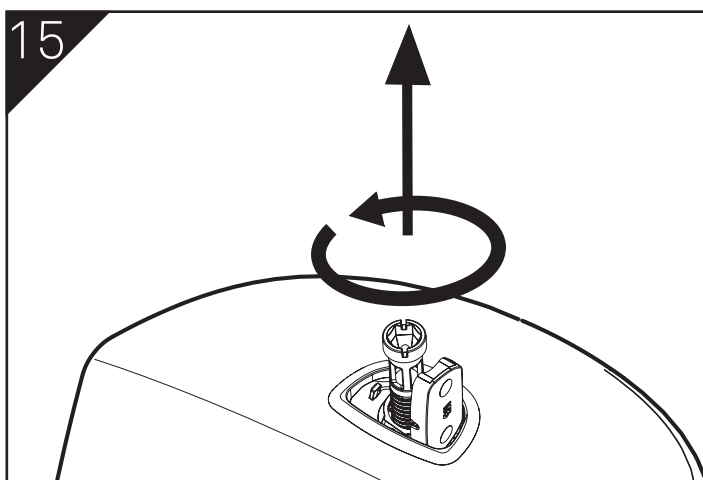
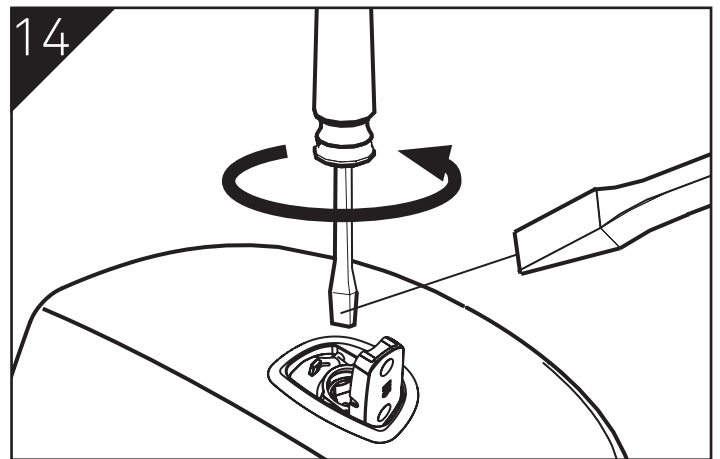
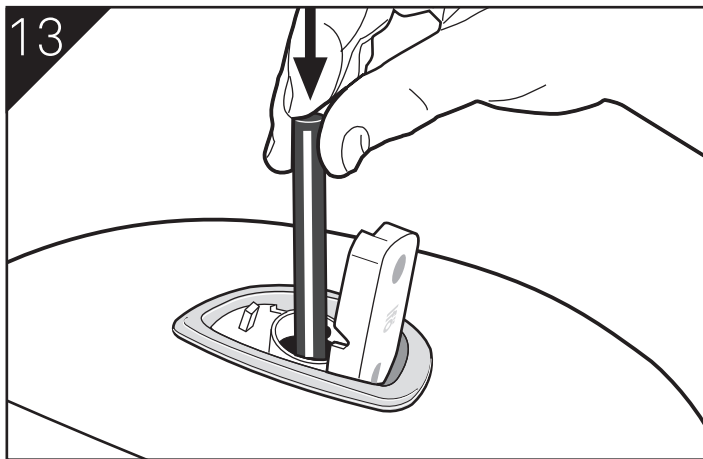
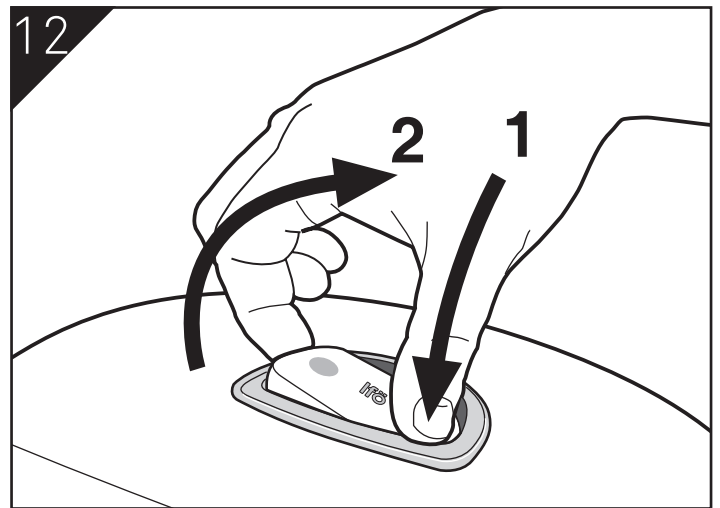
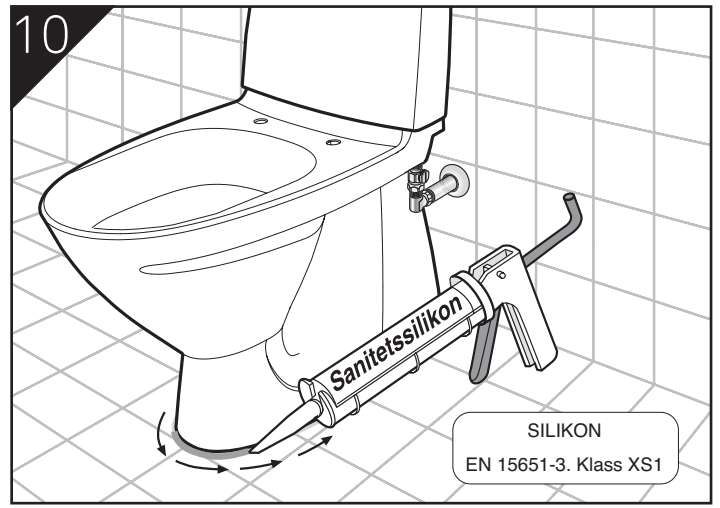
Återmontering sker i omvänd ordning. Skruvarna till cisternfästet skall dras korsvis med max 2.5 Nm moment **enligt bild 32.** Lockskruven skall dras med max 1.0 Nm moment **enligt bild 34.**

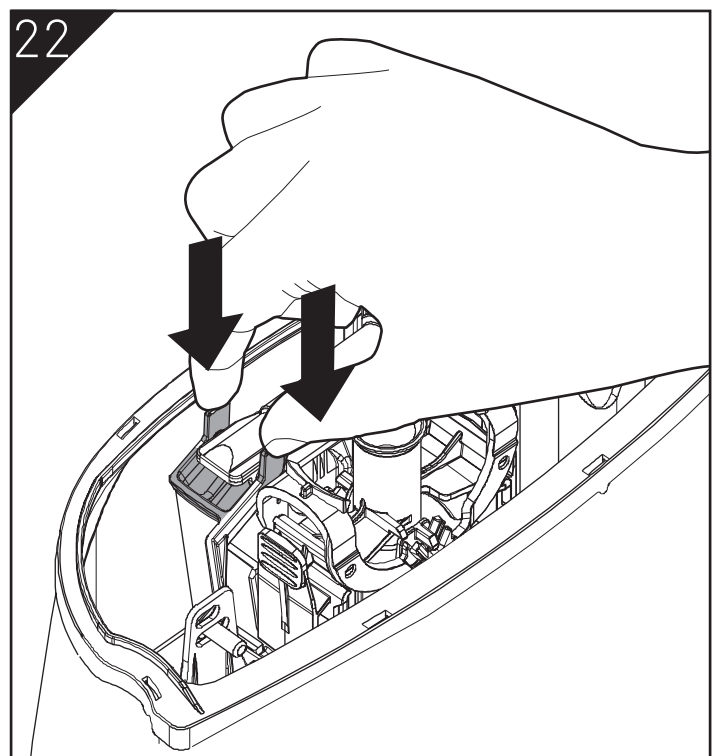
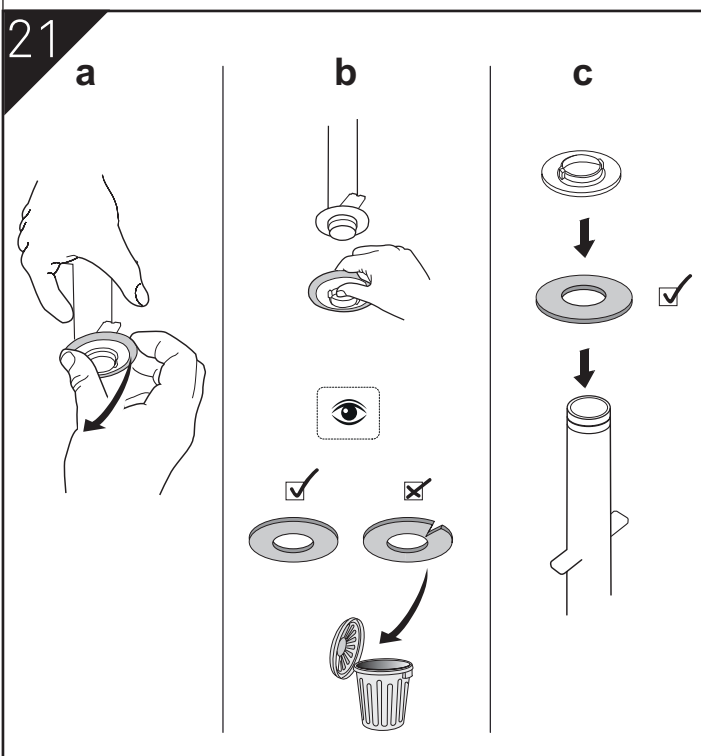
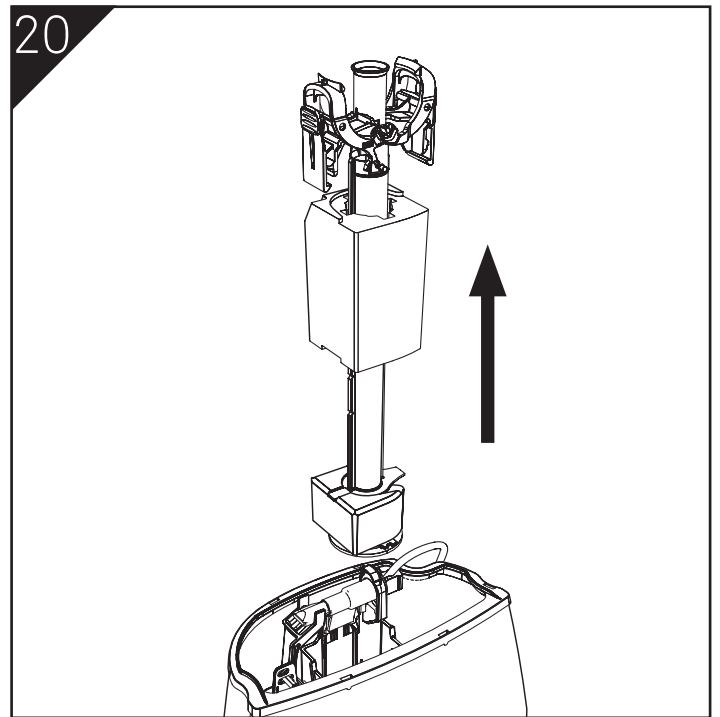
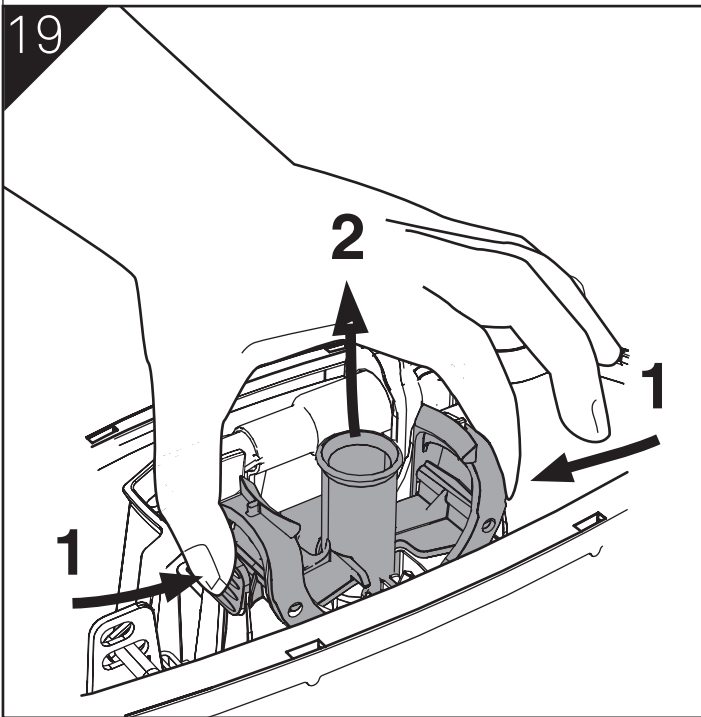
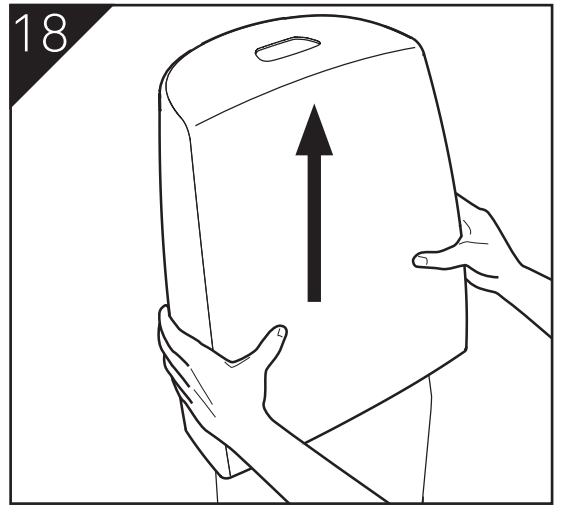
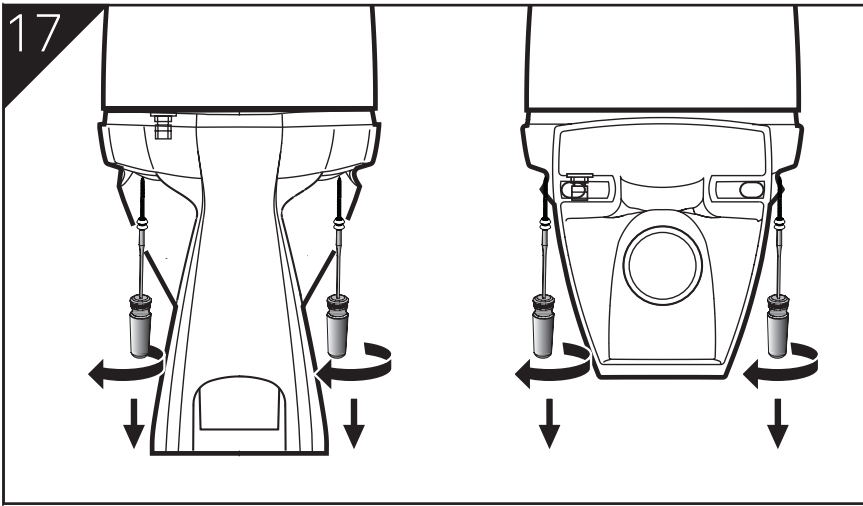
Skötsel

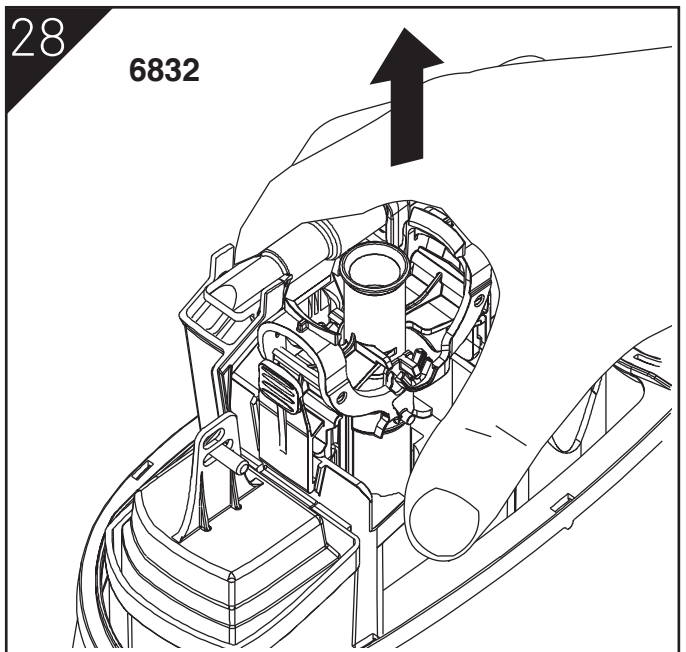
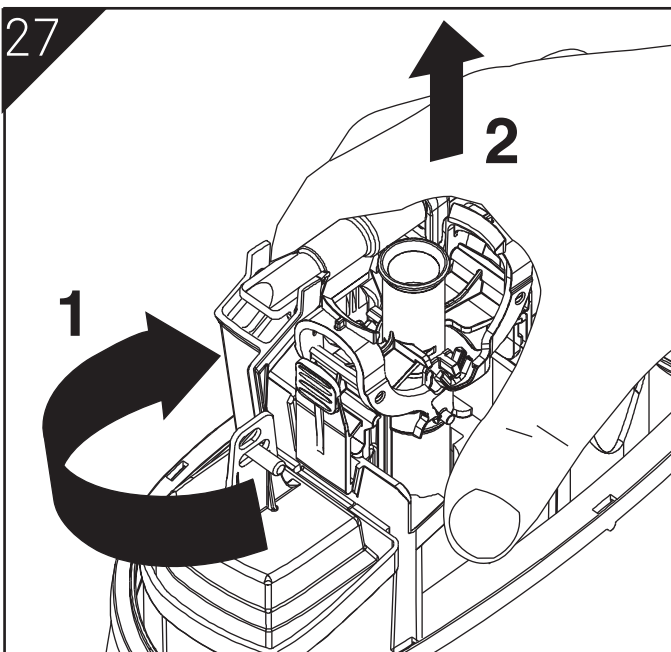
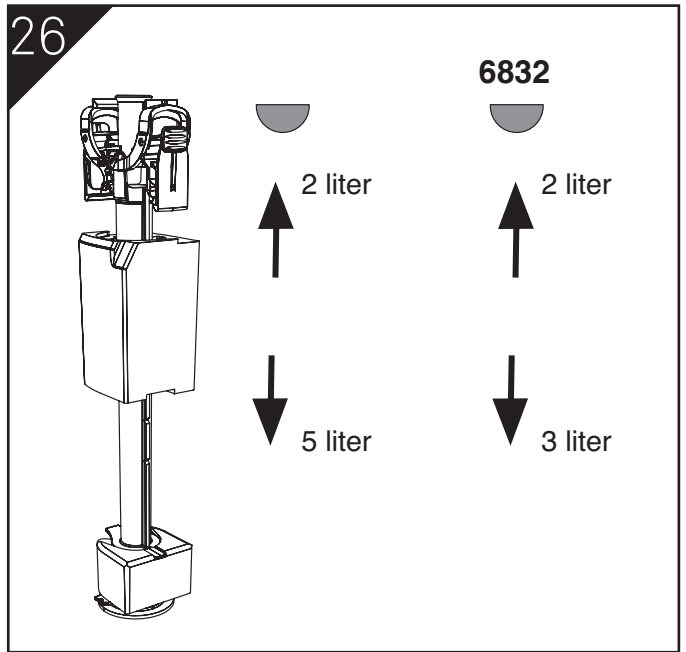
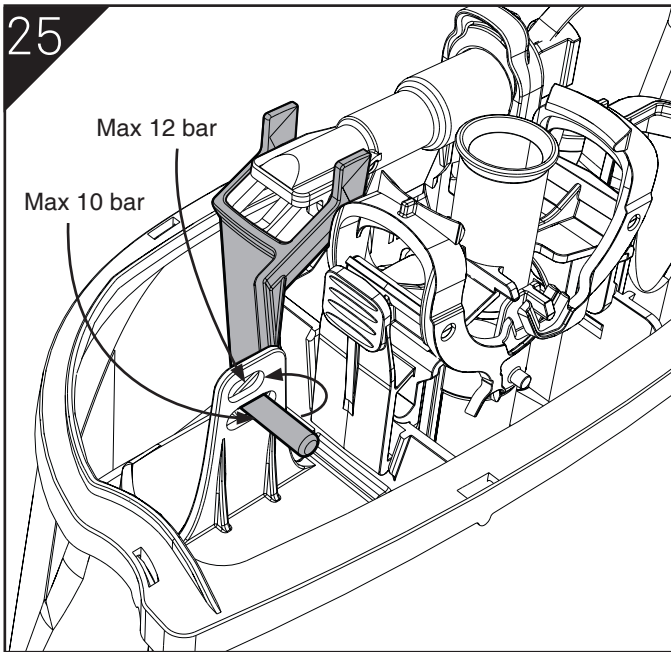
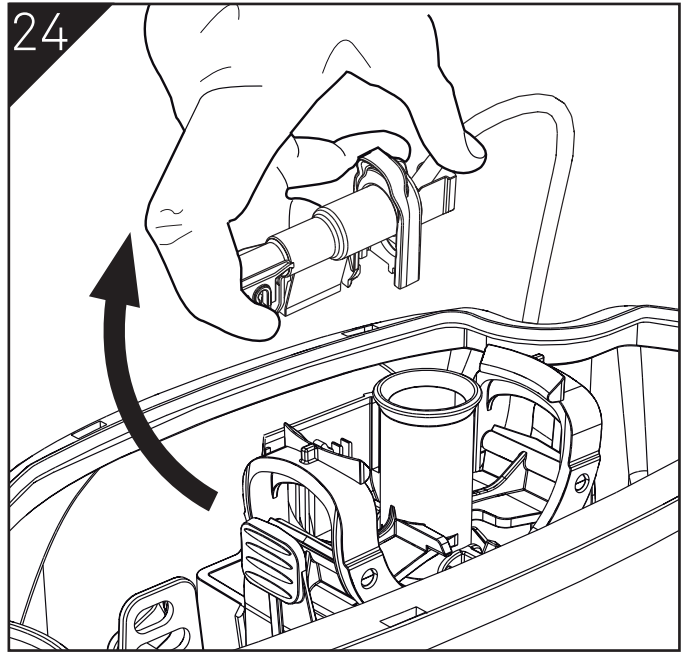
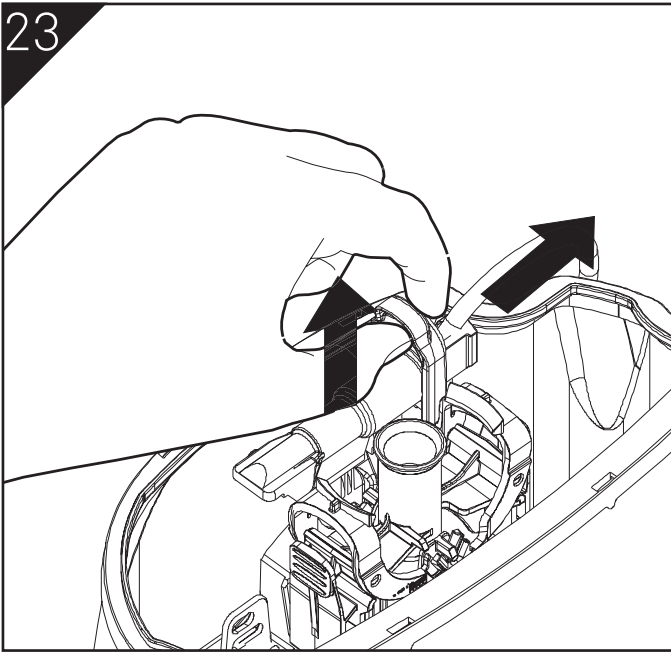
Vanliga WC-stolar, bidér och tvättställ har en glaserad yta. Glaserade ytor är lätta att hålla rena och är beständiga mot de flesta kemikalier. Gör rent ofta så uppstår aldrig rengöringsproblem. Använd vanliga rengöringsmedel. Rengöringsredskap, som innehåller hårdaslipmedel, såsom stålull och grön fibersvamp, skall inte användas. Starka syror, t.ex. saltsyra och svavelsyra och starka alkalier, t.ex. kaustiksoda bör inte användas. Droppande kranar och rinnande WC-stolar bör snarast repareras.

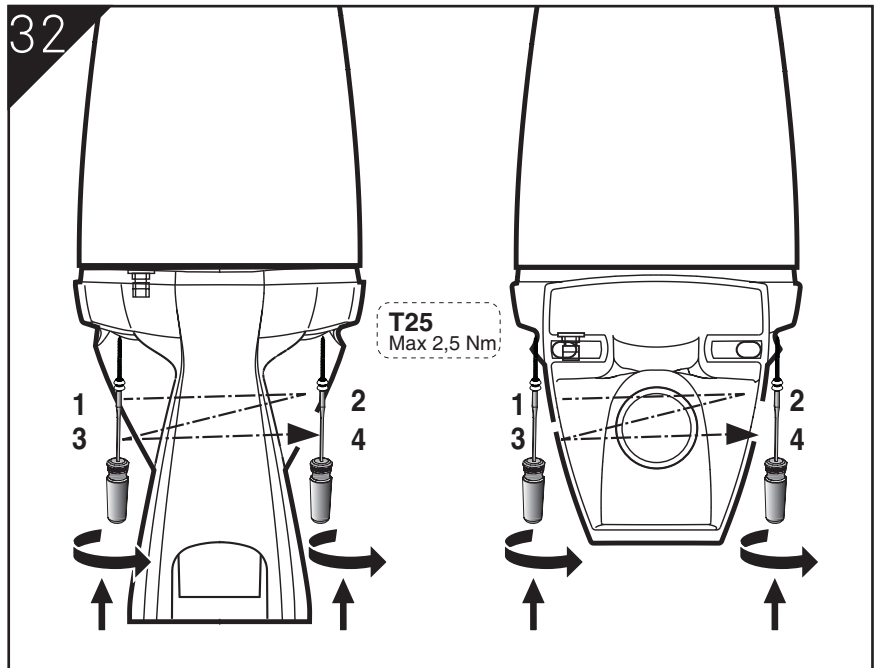
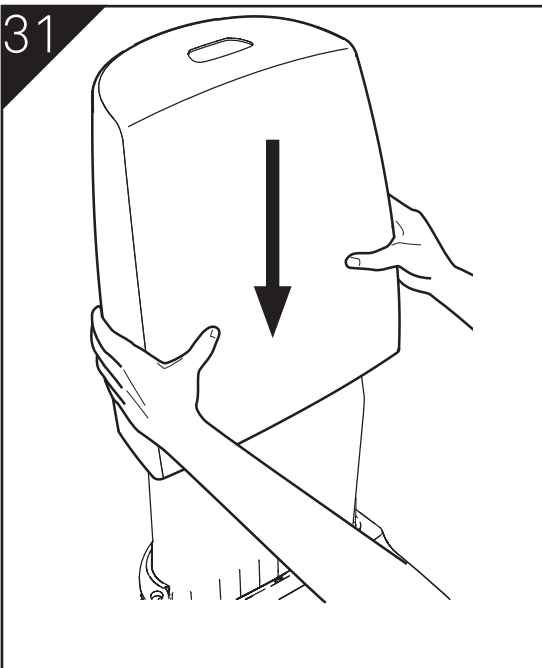
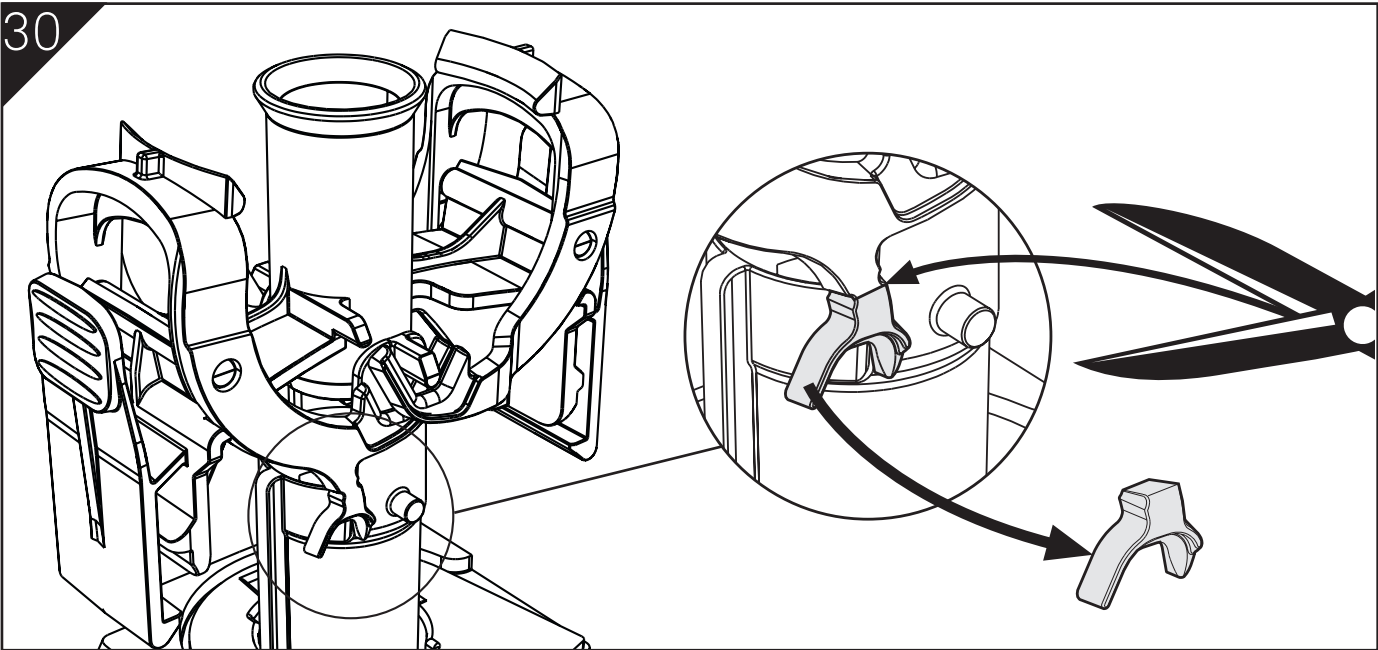
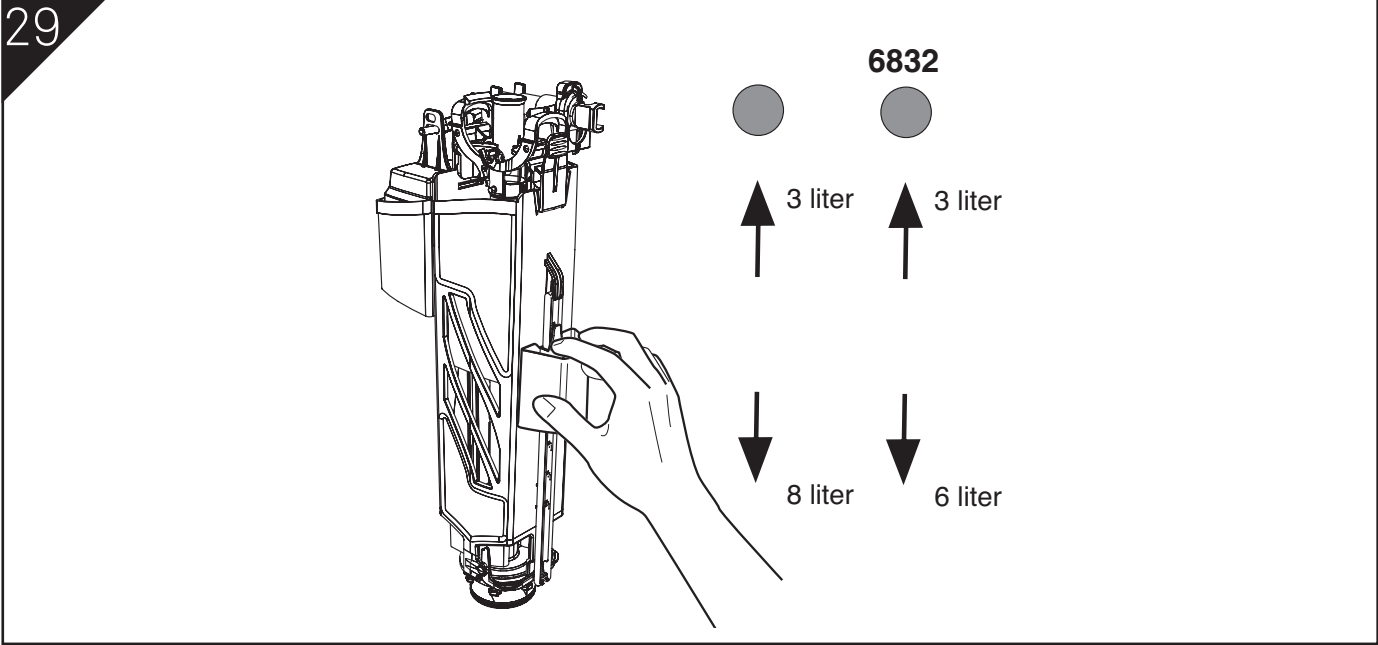
För reparation eller köp av reservdelar anlitar Du en VVS-entreprenör eller VVS-butik. I hus som står ouppvämt vinter-tid skall WC-stolens spolcistern tömmas och torkas torr. Håll 3-4 deciliter frostskyddsvätska i vattenlåset och täck vattenspegeln med matolja eller plastfolie för att förhindra avdunstning.

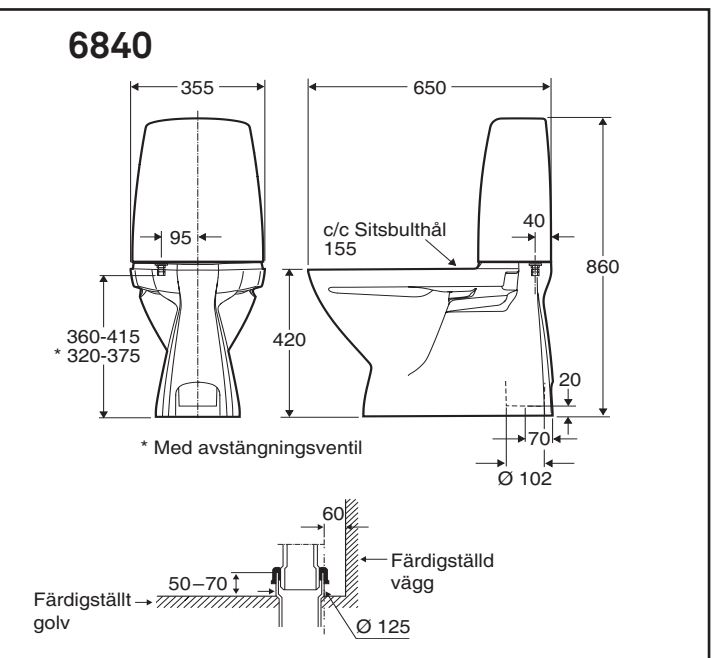
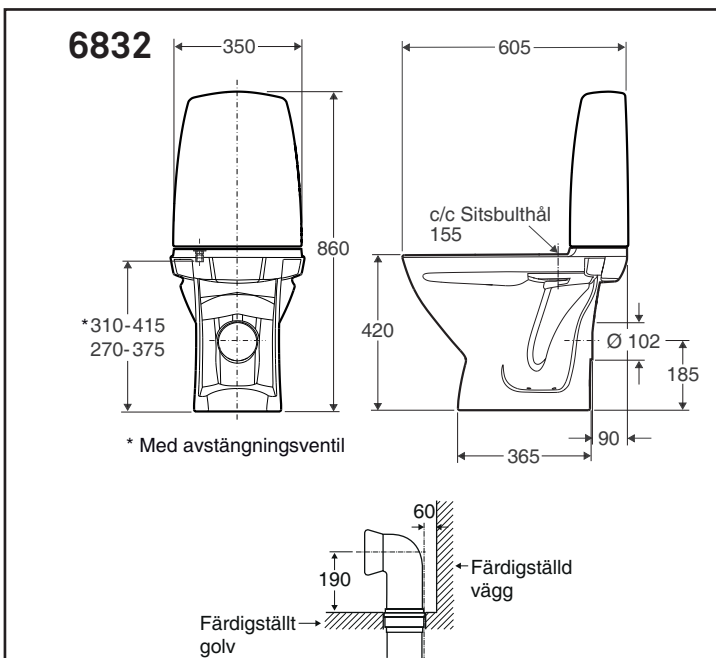
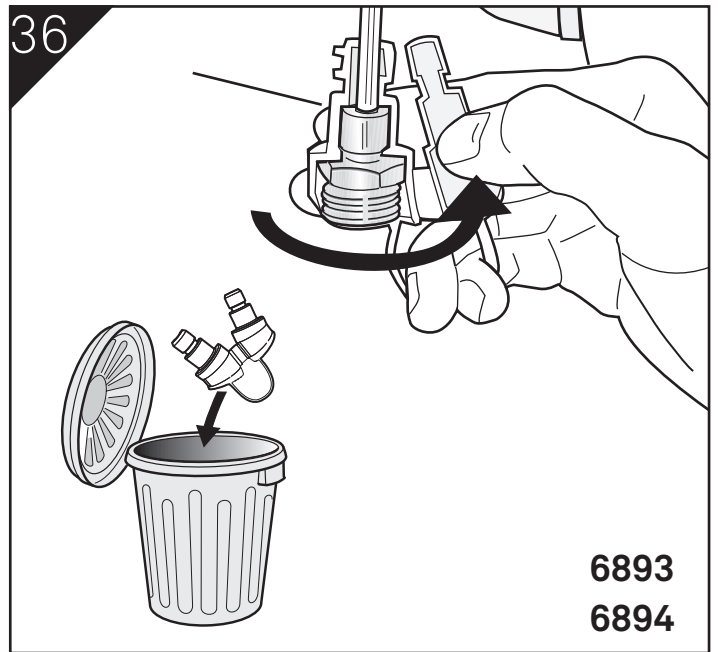
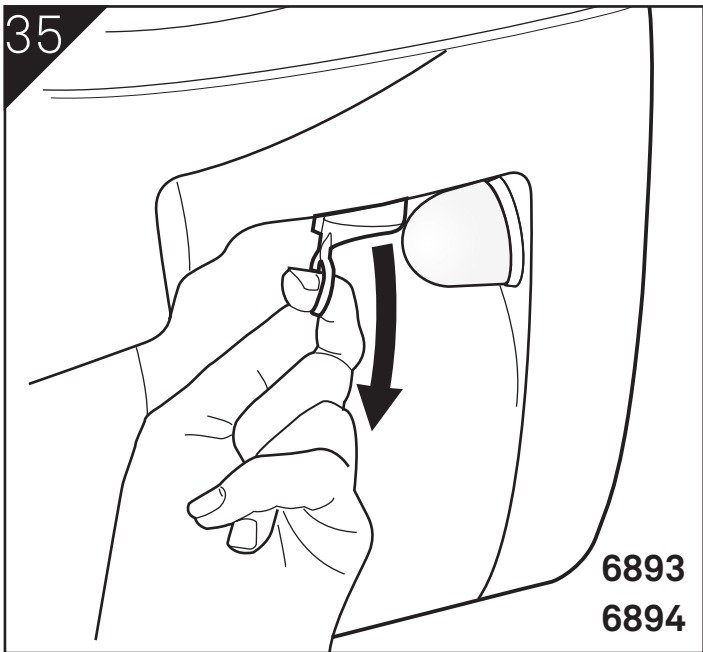
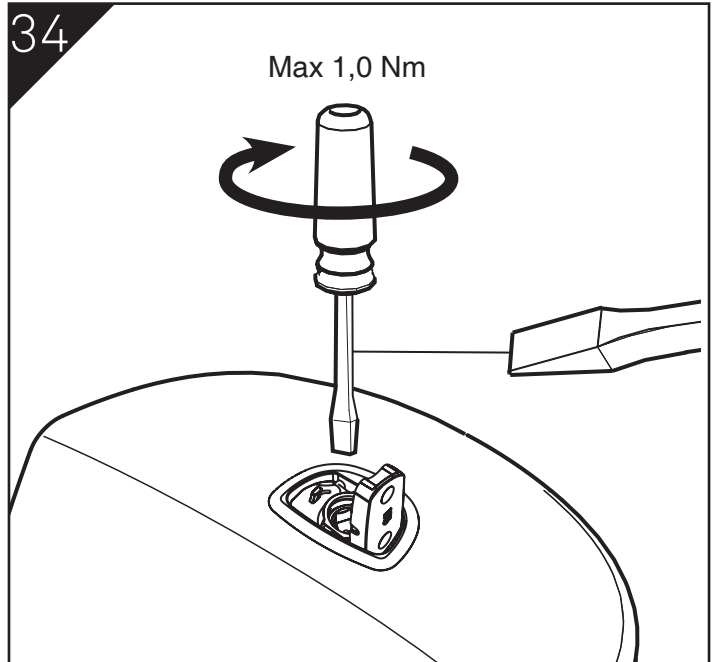
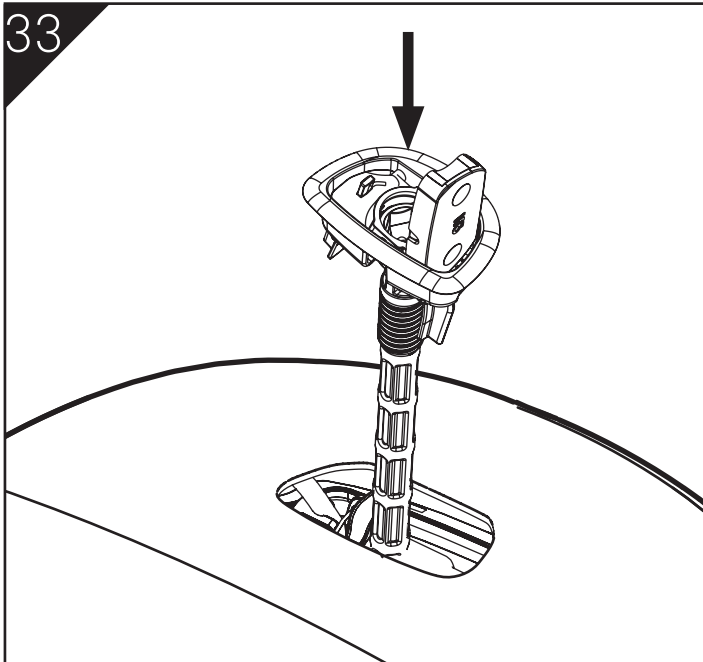


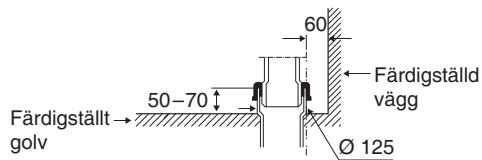
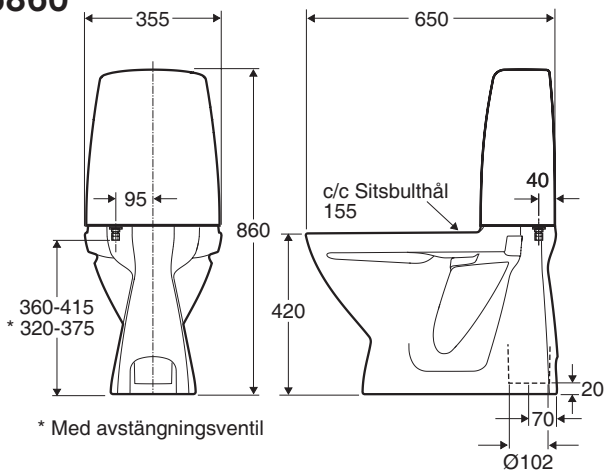
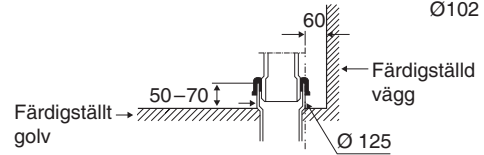
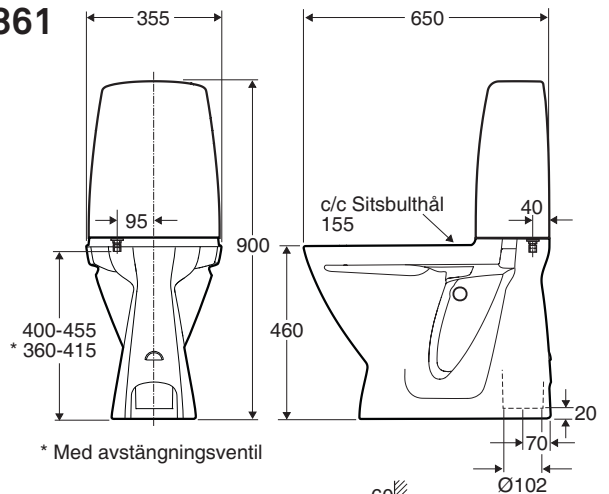
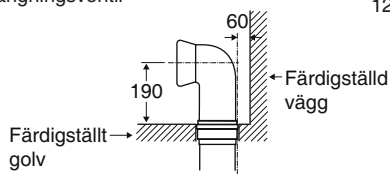
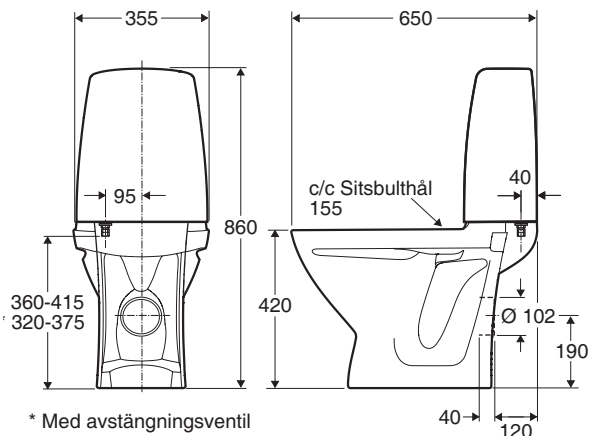
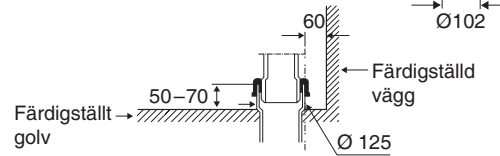
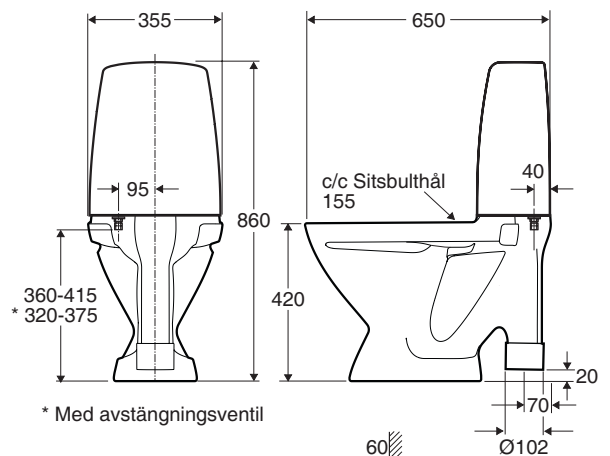
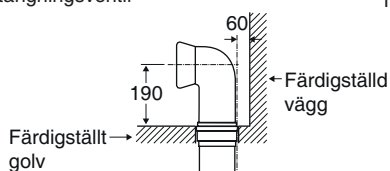
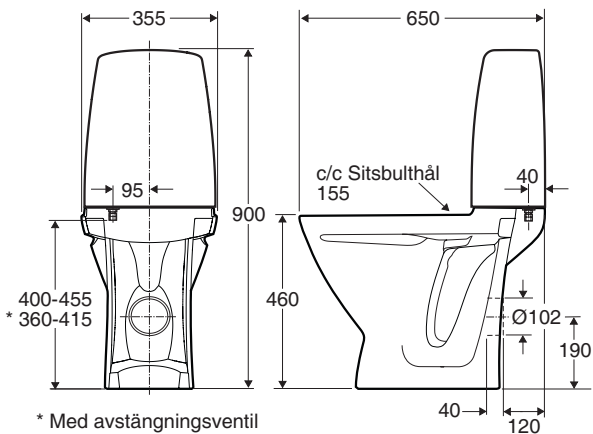
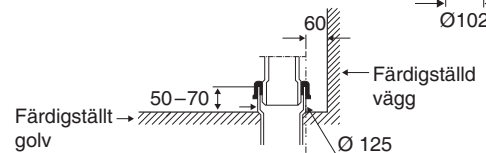
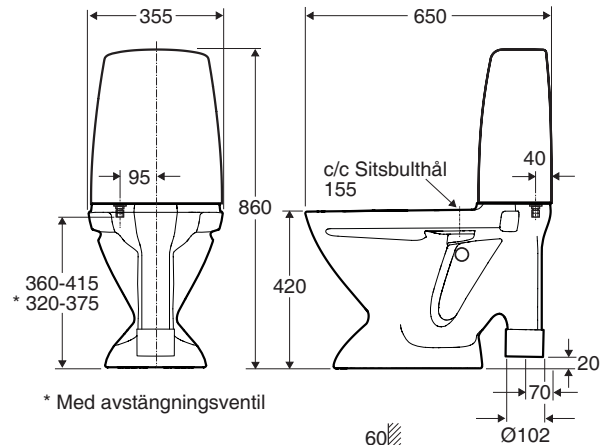


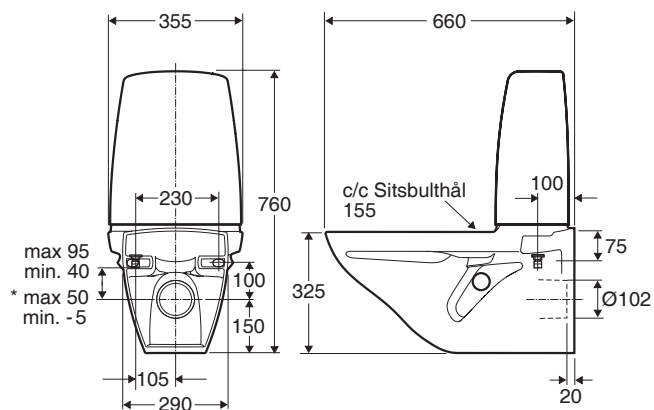




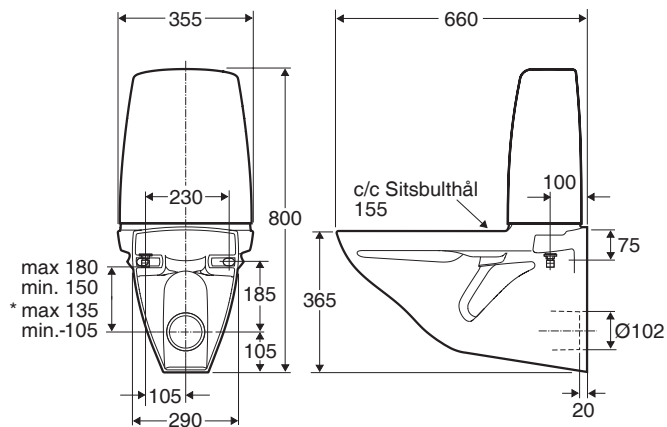




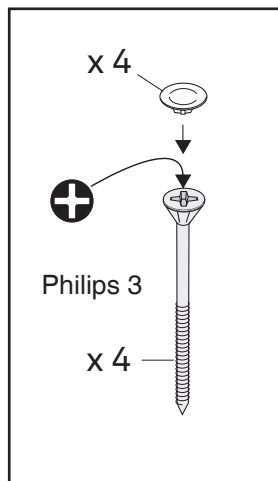
6860**6861****6862****6870****6872****6873**

6893

* Med avstängningsventil

6894

* Med avstängningsventil



lfö.nr	RSK.nr
683206511	7856718
6840011010	7856772
6840001120010	7856776
686006511	7856902
686006597	7856900
68600651100010	7856903
686106511	7856826
686106011	7856975
686106311	7856988
686106517	7856827
68610651100010	7856830
68610631100010	7856963

lfö.nr	RSK.nr
686206511	7856914
686206011	7856938
686206311	7856994
686206517	7856910
68620651100010	7856915
687206511	7856839
687306597	7856971
689306521	7856918
689306021	7856973
689306321	7856990
689306597	7856916
689406521	7856836



Accepterad
monteringsanvisning
2016:1

Ifö
Geberit Group

SVERIGE
Geberit AB
Box 140
SE-295 22 Bromölla
T +46 456 480 00
info@ifö.se
→ www.ifö.se

DENMARK
Geberit A/S
Lægårdsvej 26
DK-8520 Lystrup
T +45 86 74 10 86
salg.dk@geberit.com
→ www.ifö.dk

NORGE
Geberit AS
Luhrtoppen 2
NO-1470 Lørenskog
T +47 67 97 82 00
sales.no@geberit.com
→ www.ifosanitar.no

ESTONIA
Geberit Estonia
Kuma tee 2
EE-75312 Petri Harjumaa
T +37 256 66 73 67
sales.ee@geberit.com
→ www.ifö.ee

LIETUA
UAB Geberit
Senasis Ukmergės kel. 4,
Užubaliai,
LT-14302 Vilnius
T +37 070 02 28 94
sales.lt@geberit.com
→ www.ifö.lt

LATVIJA
Geberit Latvija
Bauskas iela 58a,
Rīga, LV-1004
T +37 167 10 30 16/17
sales.lv@geberit.com
→ www.ifö.lv