

Geberit AS

Monolith PLUS WC modul 101cm

1. PRODUKTBESKRIVELSE

For erstatning av gulvstående klosetter (skisse)
 For vegghengte toaletter (bildet/skisse)
 For avløp fra vegg (se skisse for mål)
 For avløp fra gulv (se skisse for mål)
 For montering utenpå ferdig vegg/gulv
 For rehabilitering, og nybygg

Selvbærende ramme / støtteben
 Høydejustering opp til 2 cm
 Skyll: 3/6l. (stort skyll kan justeres 4,5-6l.) * BREEAM se punkt 3

Sistene laget av PEH plast (helstøpt), isolert mot kondens

Klosettcran i messing rødgoods (Rg5)

Strømtilførsel: 230V AC / 4,1V DC

Lys i topp (7 fargevalg) sensorstyrt

Integrert luktavsug, keramisk filter

«touch» betjening av toalettsskyl

Monolith WC modul har Sintef produktsertifikat nr. 1710

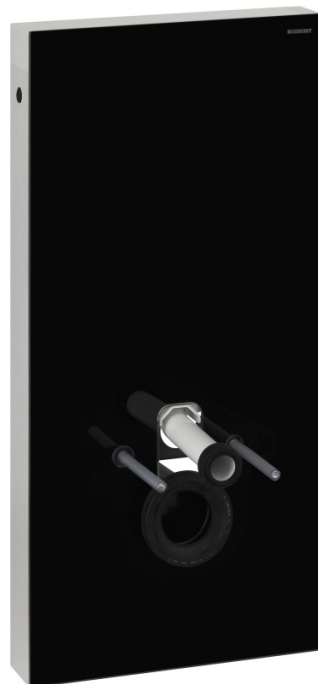
Geberit varenummer: 131.221.xx.1

Dimensjon: Høyde = 101 cm / bredde = 48,5 cm / dybde = 10,6 cm

Farge: Sort/hvit/brun/ – børstet aluminium

Overflatebehandling: ESG sikkerhetsglass/børstet aluminium

Øvrige opplysninger: Driftstrykk: 0,1 – 10bar



2. ANVISNINGER FOR DRIFT OG VEDLIKEHOLD

Renngjøring og renngjøringsmetoder for overflateprodukter

Glassflate og profil vaskes med fuktig klut

Ettersyn/kontroll

Ikke aktuelt

Vedlikeholdsinstruks og -intervall

Utløpsarmatur, innløpsarmatur og pakninger kan enkelt skiftes hvis behov. Antatt levetid for keramikkfilter er 5 år. Geberit garanterer reservedeler i 10 år etter at produksjon av produktet evt. stanser.

Geberit AS

Monolith PLUS WC modul 101cm

3. DRIFTSTEKNISKE OPPLYSNINGER

Antatt teknisk levetid uten utskiftninger

> 25 år

Garanti og vilkår

5 år

Fuktbestandighet

«Stålramme tåler moderate fuktmengder»

Renholdsvennlighet

«God»

Øvrige opplysninger

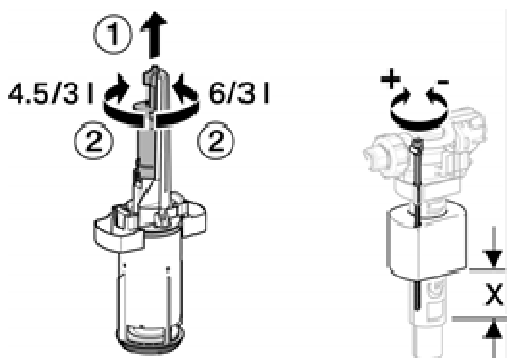
Innhold i forpakning:

- Vanntilkoblings sett med 2 vinkler klosettcran R ½"
- Spylørør 23 x 23 cm, ø 50/44 med mer
- WC avløpsbend, PE-HD, ø 90 mm
- Overgang, PE-HD, ø 90/110 mm
- Gjengestag M12 for klosett
- Pakning i EPDM
- Lyddempesett
- Boks for el tilkobling
- Trafo
- Feste materiell

* BREEAM / miljø: Monolith sisterner kan enkelt justeres slik at kravene i BREEAM kapitel 8.0 imøtekommes.

Andre poeng: Dobbeltskyll samt maks spylevolum 4l.

Spylevolum 4l. oppnås ved at skyllemengden først justeres til 4,5l. og deretter regulerer innløpsarmaturet slik at x målet blir 45mm

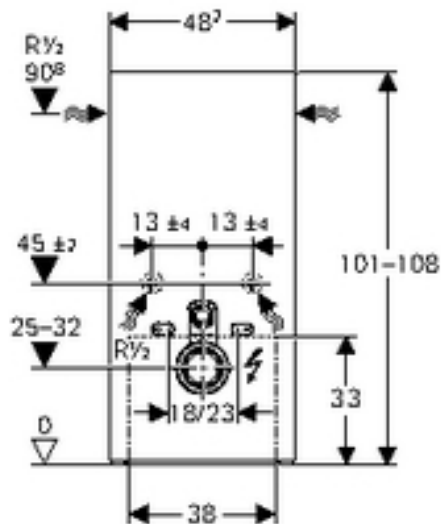


Geberit AS

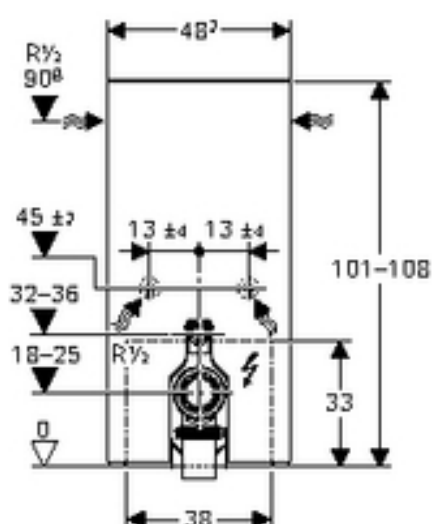
Monolith PLUS WC modul 101cm

4. TEKNISK SERVICE



Produsent/importør Geberit AS
Postadresse Luhrtoppen 2
Postnr. og poststed 1470 Lørenskog
Telefon 67978200
E-post order.no@geberit.com
Internett www.geberit.no



For vegghengt toalett



For gulvstående toalett

	For vegghengt høyde 101		For gulvstående høyde 101	
hvit	616 6097	131.221.SI.5	616 6102	131.201.SI.5
sort	616 6098	131.221.SJ.5	616 6103	131.201.SJ.5
umbra	616 6099	131.221.SQ.5	616 6104	131.201.SQ.5
sand		131.221.TG.6		131.201.TG.6