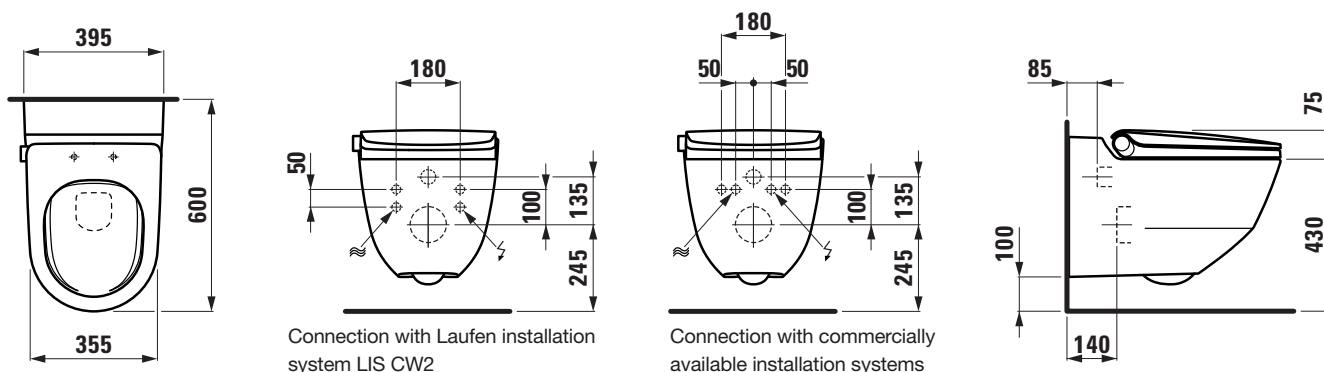




tekniske data

artikkel nummer:	8.2069.1.400.000.1
NRF nummer:	0
sertifisert til:	CE, IPX4, EN 13077, SVGW, EN1717
dimensjoner (mm):	600 x 355 x 415
vekt (kg):	40
andre:	Dusjtoalett uten innfatning, vegghengt rimless ,med keramisk overflate raffinement LCC nedvask, rødming fra 6 l til 4,5 l, skjult feste, controller med dreieknapp for dusjfunksjon, bak dusj og dame dusj justerbar i trykk, posisjon og temperatur, dusj varighet utvalg 15-20-25 sek, oscillerende og pulserende rengjøringsmodus4 programmerbare brukerprofiler Selvrensende av dyse før og etter hver bruker automatiske luftrenser med aktivt kullfilter Avkalking programTermisk rengjøring varmer opp hele vann- bæresystem med vann oppvarmet til 70 ° CLys med signale funksjonenskjult, G 3/8 "Merkespenning 220 til 240 V, 50/60 HzDirekte tilkobling av NYM kabel mulig, hvit LCC

teknisk tegning / S 1:20



Rengøringsvejledning

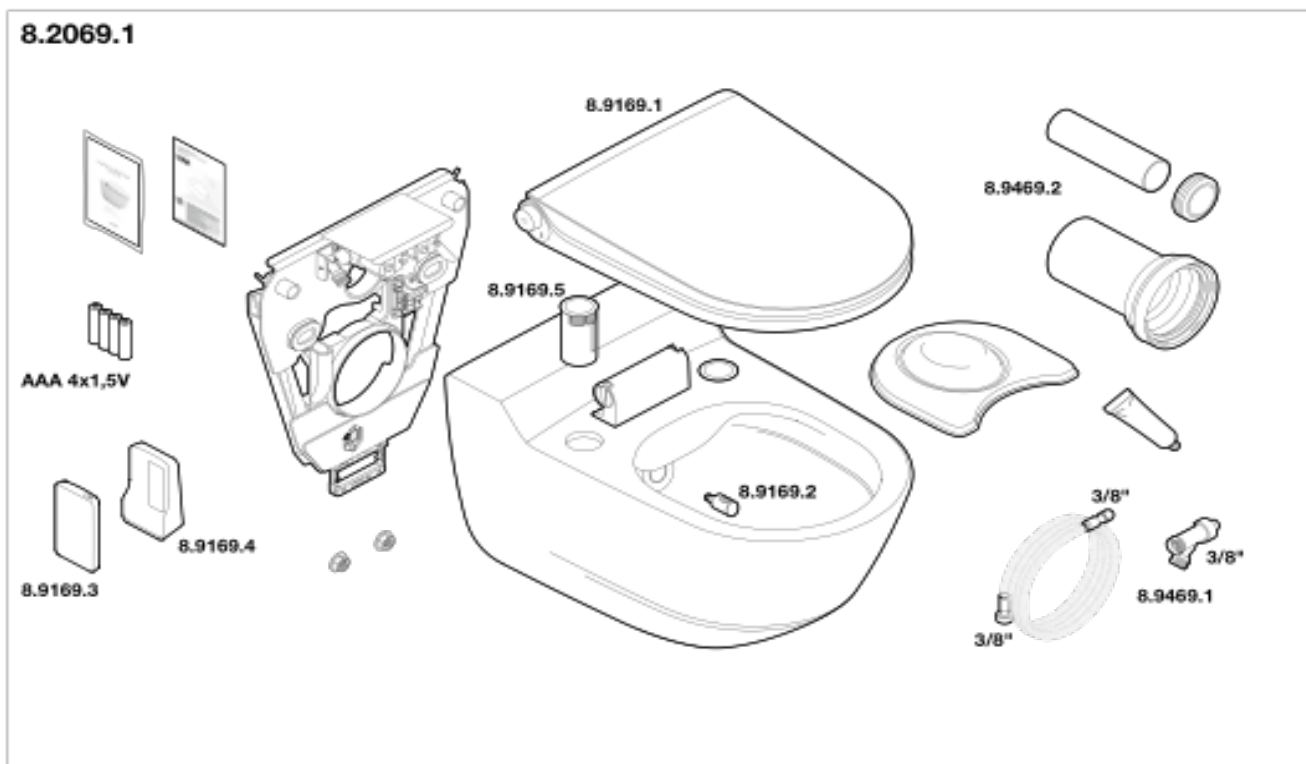


Rengøring af keramik

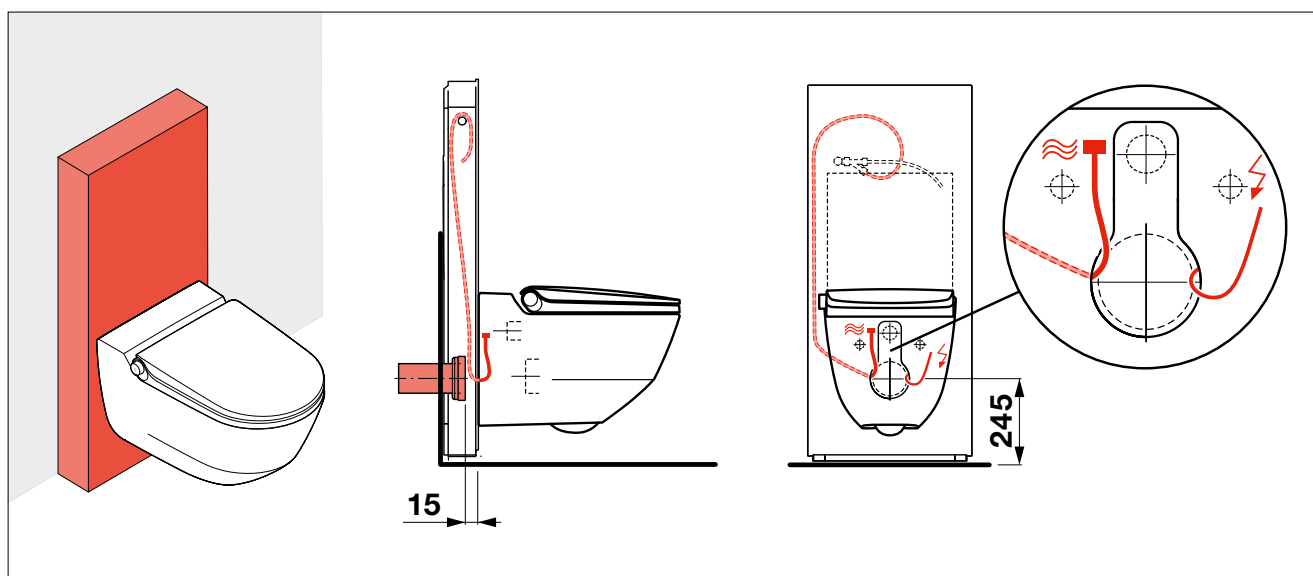
Til daglig rengøring af alle synlige overflader, brug kun en blød fugtig klud eller vaskeskind. Til genstridige pletter anvendes almindelige rengøringsmidler opblandet i lunkent vand. Alle synlige overflader skal eftertørres med en tør fnugfri klud



Instalasjon



Sikkerhetsbestemmelser



Sikkerhetsbestemmelser

Ved installasjon av toalettet er de enkelte trinn man må passe på, for å forebygge mulige ulykker. Instal- leringen skal kun gjennomføres av autoriserte fagfolk. Toalettet må kobles til med en spenning på 220-240 V AC med 50-60 Hz. Apparatet må mates via en jordfeilbryter med en utløsningsstrøm som ikke kan overskride 30 mA. Ut over dette må den elektriske installasjonen være utstyrt med en strømbryter, som sikrer frakobling fra nettet på alle poler. Mellom metal- lelementene til badet skal det opprettes en spen- ningsutligningsforbindelse i henhold til de aktuelle forskriftene i det enkelte land.

Dusjtoalett opsjoner



Intuitiv betjening Ved å trykke på dreieknapp aktiverer den vannstråle . Kronglete det varierer intensiteten. Ved å trykke på den igjen stopper sprinkleranlegg. Ved å trykke og vri på knappen samtidig endrer posisjonen jet.En egen knapp lar deg velge damen dusj. I tillegg til den grunnprofil er det fire brukerprofiler som er tilgjengelige.



Fjernkontrollen med berøringsskjerm gir mer informasjon og innstillinger for å støtte brukeren, slik at brukeren kan opprette opptil fire brukerprofiler for personlige tilpasninger.



Vannstrålen fra dusjen har syv innstillinger og strømmodus fungerer selv med siske 5,6 liter per minutt. For dame dusj, aktivert med sin egen knapp, blir den jet posisjon justeres og både volumet og intensiteten av vann blir redusert.



Den hygieniske flush renserHele vannbærende systemetmed vann oppvarmet til 70 grader. Systemet forteller brukeren når denne handlingen er nødvendig via fjernkontrollen og indikatorlyset på WC. Spyle kan også aktiveres individuelt og tar rundt 30 minutter å rengjøre.



Avkalkingsprogrammet fungerer med den lagrede hardhet grad av drikkevann og descales alle delene som bærer vann. Hvis avkalking er nødvendig, vil du bli varslet med en indikatorlampe på WC og fjernkontrollen serviceinformasjon .



Laufen innovative "glasur-in glasur" keramisk overflate, Laufen Clean Coat (LCC), sikrer at smuss aldri stikker overalt. Takket være uten innfatning form av bollen, er spesielt lett å rengjøre og hygienisk den Cleanet Riva.



LCC Laufen Clean Coat

Den innovative glasuren fra LAUFEN

LCC er en overflatebehandling som gjør porselenet glattere og mer bestandig.

Takket være en ruhetsverdi på 4 nanometer, er de LCC-behandlede overflatene fire ganger så glatte som alminnelige porselenoverflater, slik at kalk og bakterier ikke kan sette seg fast.

Den ekstremt glatte LCC overflaten leder vannet sammen til vanndråper, som gjør at smuss og kalk lettere skylles bort.

2012

LCC er en silikatkeramisk, glassaktig overflatebehandling som er brent opp på den alminnelige glasuren, og har viktige egenskaper for sanitærutstyrets funksjonalitet og levetid. Overflaten er ekstremt glatt, den er hard og nesten uslitelig. På denne måten blir rengjøringen mye lettere, samtidig er du garantert maksimal renhet og meget god hygiene.

Mindre kalk og smuss betyr mindre bruk av sterke rengjøringsmidler, som ikke bare er miljøskadelige, men også helseskadelige og allergifremkallende.

