

ultra

Waschtischarmatur
Washbasin faucet
Servantarmatur



GS10
GS20
GM10
GM20
GH10
GH20

Montage/Bedienungsanleitung
Installation/User manual
Installasjons/bruksanvisning

- **Richtlinien zur Installation**
- **Installasjonsveiledning**

- Wasserleitungsdrücke von Warmwasser und Kaltwasser müssen gleich sein.
- Installation und Lagerung nur in frostsicheren Räumen.

• **Ab Datum des Erwerbes (Kaufbeleg) gewähren wir eine Garantie von 2 Jahren.**

- The water pressure for both the hot and cold water pipes should be equal.
- Install and store in frost-proof rooms only.

• **We will guarantee the products for 2 years from the date of acquisition.**

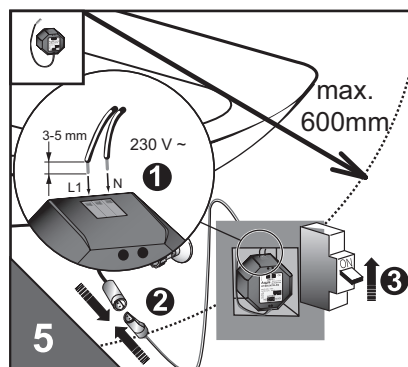
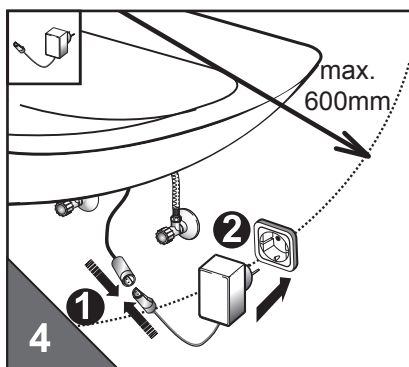
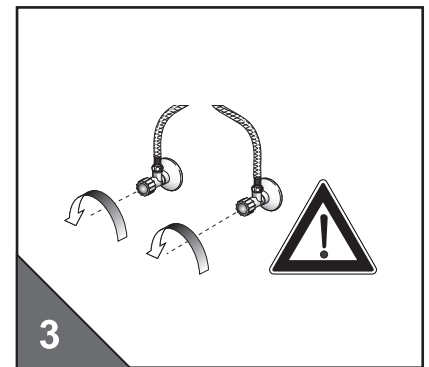
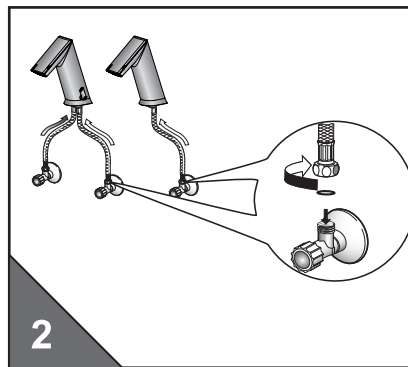
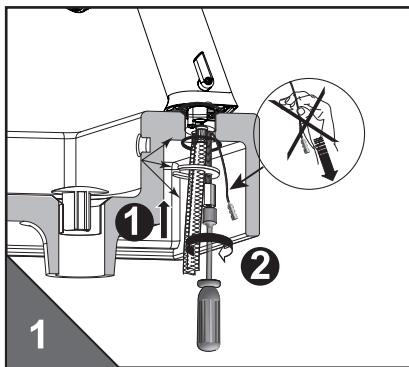
- **Installation guidelines**

- Trykket på kaldt og varmt vann skal være likt.
- Installasjon og lagring kun i frostsikre rom.

• **2 års garanti på produktene fra kjøpsdato.**

- **Installation**
- **Installasjon**

- **Installation**

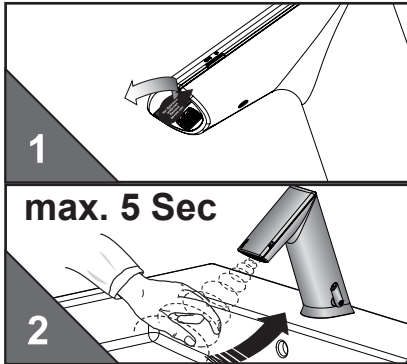


- Spannungsversorgung herstellen
- Connect to the power supply
- Koble til strømforsyning

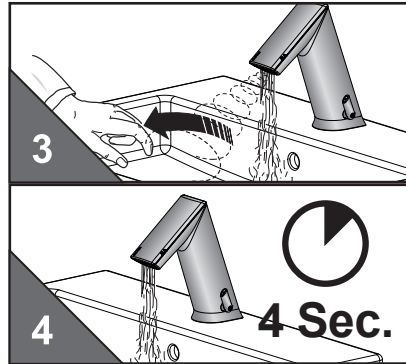
- Spannungsversorgung herstellen
- Connect to the power supply
- Koble til strømforsyning

- Inbetriebnahme
- Klargjøring for bruk

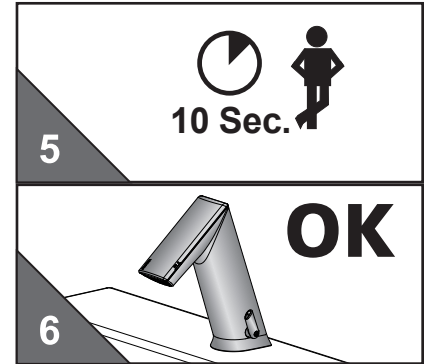
- Preparing for operation



Aufkleber entfernen...
remove sticker...
fjern klistremerket....



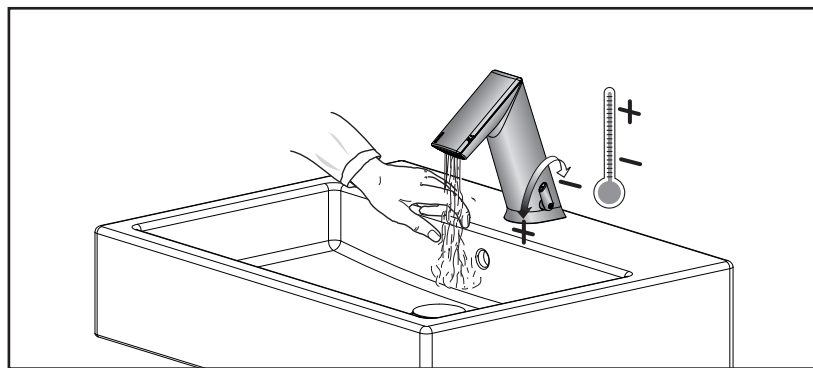
...Wasser fließt ca.4 sec....
...water flows for approx. 4 sec....
...vannet renner i ca. 4 sek...



...10 sec. warten - betriebsbereit
...wait 10 sec. - ready for use
...vent 10 sek. - klar til bruk!

- Temperatureinstellung
- Temperaturjustering

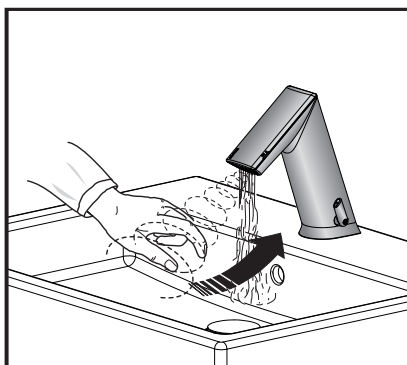
- Adjusting the temperature



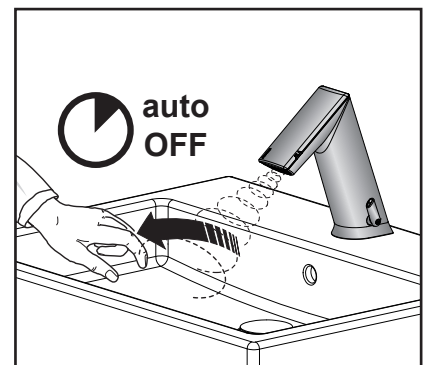
- Funktionen
- Funksjoner

- Functions

- Wasser „Ein“
- Water flow „On“
- Vannstrøm „På“



- Wasser „Aus“
- Water flow „Off“
- Vannstrøm „Av“



• Funktionen

Funktion	Vorgehensweise	Anzeige Armatur	Zusatzinformation	Werkseitig	Einstellbereich mit iqua-Touch	Einstellbereich mit PC*
Kurz-Aus «Pause» aktivieren	1x ca. 2 Sek. bis	1x	Erweiterter Funktionsmodus aktiv	2 Min.	-	0-3600 Sek.
	2x je ca. 0,5 Sek.		pulsiert während Funktion aktiv			
Kurz-Aus «Pause» abbrechen	1x ca. 0,5 Sek.	1x	manuell vorzeitig abbrechen	2 Min.	-	0-3600 Sek.
	oder automatisch	1x	automatisch nach eingestellter Zeit			
Dauer-Ein aktivieren	1x ca. 2 Sek. bis	1x	Erweiterter Funktionsmodus aktiv	2 Min.	0,5-20 Min (in 0,5 Min. Schritten)	0-3600 Sek.
	1x min. 3 Sek. (max. 5 Sek.)		Wasser fließt nach loslassen			
Dauer-Ein abbrechen	1x ca. 0,5 Sek.		manuell vorzeitig abbrechen	2 Min.	0,5-20 Min (in 0,5 Min. Schritten)	0-3600 Sek.
	oder automatisch		automatisch nach eingestellter Zeit			
Wassernachlaufzeit einstellen (Normalfunktion)	1x ca. 2 Sek. bis	1x	Erweiterter Funktionsmodus aktiv	1 Sek.	0-10 Sek.	0-3600 Sek.
	1x ca. 5 Sek. bis	1x				
	1x 0 - 10 Sek. gedrückt halten		Wasser fließt während Drücken - loslassen bestimmt Länge der Wassernachlaufzeit			
	nach loslassen	1x	Bestätigung, Armatur Betriebsbereit			
Wasserlaufzeit Dauer-Ein und Wasserlaufzeit Hygienespülung einstellen	1x ca. 2 Sek. bis	1x	Erweiterter Funktionsmodus aktiv	2 Min.	0,5-20 Min. (in 0,5 Min. Schritten)	0-3600 Sek. (getrennt einstellbar)
	1x min. 3 Sek. (max. 5 Sek.)		max. 5 Sek. drücken, Wasser fließt nach loslassen			
	1x gedrückt halten bis	1x - 40x	1x = 0,5 Min. 40x = 20,0 Min. loslassen bestimmt Länge der Wasserlaufzeit			
	nach loslassen		Kontrolle / Bestätigung der Einstellung durch Anzahl (1x - 40x) entsprechend vorgenommener Einstellung			
Hygienespülung aktivieren / deaktivieren	1x ca. 2 Sek. bis	1x	Erweiterter Funktionsmodus aktiv	1 Sek.	off 12 h 24 h	off 1-5000 h
	1x ca. 25 Sek. bis	1x - 3x	1x = off, 2x = 12 h, 3x = 24 h Blinkzeichen nach 5 Sek und 10 Sek. nicht beachten - gedrückt halten bis 1x - 3x nach ca. 25 Sek., loslassen bestimmt das Hygienespülintervall			
Neustart mit Sensoreinmessung	1x ca. 2 Sek. bis	1x	Erweiterter Funktionsmodus aktiv	-	-	manuell
	2x je ca. 0,5 Sek.		pulsiert während Funktion aktiv			
	1x ca. 5 Sek. bis	4x	1x/Sek.			
	loslassen und warten bis	+	1x/Sek., nicht in den Sensorbereich fassen			
	warten bis	1x	Bestätigung, Armatur Betriebsbereit			
Sensorreichweite einstellen	1x ca. 2 Sek. bis	1x	Erweiterter Funktionsmodus aktiv	6	1-8 Stufen	manuell
	2x je ca. 0,5 Sek.		pulsierend			
	1x ca. 15 Sek. bis	1x - 8x	1x = min 8x = max. Blinkzeichen 4x nach 5 Sek. nicht beachten, gedrückt halten bis 1x - 8x nach ca. 15 Sek., loslassen bestimmt die Reichweitenstufe			
	loslassen und warten bis	+	1x/Sek., nicht in den Sensorbereich fassen			
	warten bis	1x	Bestätigung, Armatur Betriebsbereit			
Not - Aus	permanent		nur bei ohne Bewegung Wasser aus	auto	-	-
Batterie-Leer			2x/Sek. bei Objekterkennung	auto	-	-
Zeichenerklärung	- iqua-Touch drücken - Wasser fließt - Wasser aus h - Stunden / Min. - Minuten / Sek. - Sekunden - Hand/Objekt im Sensorbereich - LED-Anzeige leuchtet / blinkt GRÜN - LED-Anzeige leuchtet / blinkt ROT 					


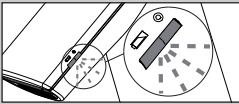
* Mit optional erhältlichen Serviceadapter oder kabelloser W-Combox und Servicemonitor Software! Die Servicemonitor Software bietet neben den angeführten Einstellungen weitere Möglichkeiten für kundenspezifische Parametrisierung.

• Functions

function	procedure	feedback signal	information	default	setting range via iqua-Touch	setting range via PC*
temporary off «cleaning mode» activate	1x app. 2 sec. till	1x	extended function mode is active	2 min.	-	0-3600 sec.
	2x a app. 0,5 sec.		pulsing during active function			
temporary off stop	1x app. 0,5 sec.	1x	manual stop	2 min.	-	0-3600 sec.
	or automatic	1x	automatic after preset time			
continous run activate	1x app. 2 sec. till	1x	extended function mode is active	2 min.	0,5-20 min. (in 0,5 min. steps)	0-3600 sec.
	1x minimum 3 sec. (max. 5 sec.)		water flows after releasing			
continous run stop	1x app. 0,5 sec.		manual stop	2 min.	0,5-20 min. (in 0,5 min. steps)	0-3600 sec.
	or automatic		automatic after preset time			
follow up time control for normal operation set / programm	1x app. 2 sec. till	1x	extended function mode is active	1 sec.	0-10 sec.	0-3600 sec.
	1x app. 5 sec. till	1x				
	1x 0 - 10 sec. keep touched		water flows during touching - releasing defines duration			
	after releasing	1x	confirmation, ready for operation			
time of waterflow of continous on and purge duration of line purge feature set / programm	1x app. 2 sec. till	1x	extended function mode is active	2 min.	0,5-20 min. (in 0,5 min. steps)	0-3600 sec. (separately adjustable)
	1x minimum 3 sec. (max. 5 sec.)		touch max. 5 sec., water flows after releasing			
	1x keep touched till	1x - 40x	1x =0,5 min. 40x = 20,0 min. releasing defines duration			
	after releasing		check / confirmation of setting by repeating number of (1x - 40x) according to setting			
line purge feature activate / deactivate «automatic flush on set intervall of non usage»	1x app. 2 sec. till	1x	extended function mode is active	1 sec.	off 12 h 24 h	off 1-5000 h
	1x app. 25 sec. till	1x - 3x	1x = off, 2x =12 h, 3x = 24 h ignore flashes after 5 sec. and 10 sec. - keep touched till 1x - 3x after app. 25 sec., releasing defines interval			
restart electronics	1x app. 2 sec. till	1x	extended function mode is active	-	-	manually
	2x a app. 0,5 sec.		pulsing during active function			
	1x app. 5 sec. till	4x	1x/sec.			
	release and wait till	+	1x/sec., keep out of sensor area			
	wait till	1x	confirmation, ready for operation			
sensor range set / programm	1x app. 2 sec. till	1x	extended function mode is active	6	1-8 steps	manually
	2x a app. 0,5 sec.		pulsing			
	1x app. 15 sec. till	1x - 8x	1x = min. 8x = max. ignore flashes 4x after 5 sec., keep touched till 1x - 8x after app. 15 sec., releasing defines sensor range step			
	release and wait till	+	1x/sec., keep out of sensor area			
	wait till	1x	confirmation, ready for operation			
security off	permanent		when without movement only	auto	-	-
empty battery			2x/sec. during dedecting hand / object	auto	-	-
signs and symbols	- touch iqua-Touch - water flows - waterflow stops h - hours / min. - minutes / sec. - seconds - hand/object within sensor area - LED flashes GREEN - LED flashes RED 					

* With optional Service-Adapter or wireless W-Combox and Service Monitor Software! Beside the mentioned functions the Service Monitor Software offers additional possibilities for custom parameterization.

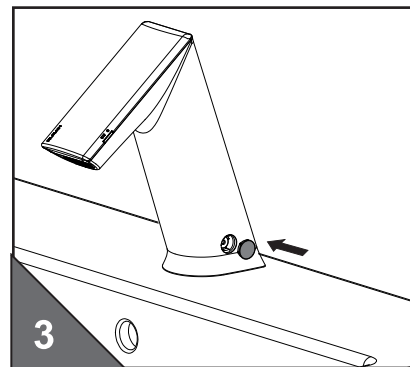
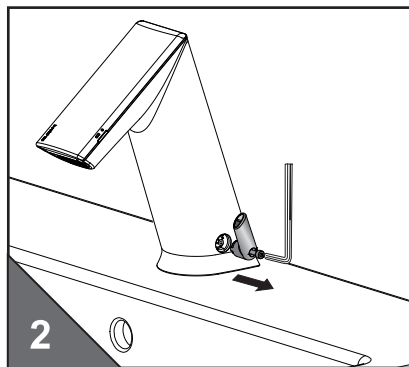
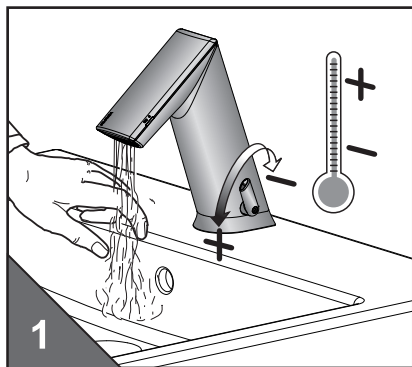
• Funksjoner

funksjon	Fremgangsmåte	kvitterings signal	informasjon	tilbake til standard etter	justering via iqua-Touch	justering via PC*
midlertidig stengt «rengjøringsmodus» activer	1x ☉ app. 2 sek. til	1 1x	utvidet funksjonsmodus aktivert	2 min.	-	0-3600 sek.
	2x ☉ a ca. 0,5 sek.	2	2 pulserer under bruk			
midlertidig stengt ferdig	1x ☉ ca. 0,5 sek.	1 1x	manuell stopp	2 min.	-	0-3600 sek.
	eller automatisk	1 1x	automatisk etter forhåndsinnstilt tid			
kontinuerlig på activer	1x ☉ ca. 2 sek. til	1 1x	utvidet funksjonsmodus aktivert	2 min.	0,5-20 min. (in 0,5 min. trinn)	0-3600 sek.
	1x ☉ minimum 3 sek. (max. 5 sek.)	3	vannet renner etter at man slipper			
kontinuerlig på stop	1x ☉ ca. 0,5 sek.	XXX	manuell stopp	2 min.	0,5-20 min. (in 0,5 min. trinn)	0-3600 sek.
	eller automatisk	XXX	automatisk etter forhåndsinnstilt tid			
spyletid innstillinger normalfunksjon innstilling	1x ☉ ca. 2 sek. til	1 1x	utvidet funksjonsmodus aktivert	1 sek.	0-10 sek.	0-3600 sek.
	1x ☉ ca. 5 sek. til	2 1x				
	1x ☉ 0 - 10 sek. hold inne	3	vannet renner så lenge du holder - slipp når ønsket spyletid er nådd			
	etter at du slipper	1 1x	bekreftelse, klar til bruk			
spyletid for «vedvarende på» og hygienespyling innstilling	1x ☉ ca. 2 sek. til	1 1x	utvidet funksjonsmodus aktivert	2 min.	0,5-20 min. (in 0,5 min. trinn)	0-3600 sek. (justerbart)
	1x ☉ minimum 3 sek. (max. 5 sek.)	3	hold max 5 sek., vannet renner etter at du slipper			
	1x ☉ hold på knappen til	2 1x - 40x	1x 2 = 0,5 min. 40x 2 = 20,0 min. slipp når ønsket spyletid er nådd			
	etter at du slipper	2	sjekk / bekreftelse av innstilling ved å gjenta antall blink 2 (1x - 40x) i hht innstilling			
hygienespyling aktivere/deaktivere «automatisk spyling på fast intervall uten bruk»	1x ☉ ca. 2 sek. til	1 1x	utvidet funksjonsmodus aktivert	1 sek.	av 12 t 24 t	av 1-5000 t
	1x ☉ ca. 25 sek. til	2 1x - 3x	2 1x = av, 2 2x = 12 t, 2 3x = 24 t ignorerer blink etter 5 sek. og 10 sek. hold knappen inne til 2 1x - 3x etter ca 25 sek. antall blink viser intervall			
restart elektronikk	1x ☉ ca. 2 sek. til	1 1x	utvidet funksjonsmodus aktivert	-	-	manuelt
	2x ☉ a ca. 0,5 sek.	2	2 pulserer under bruk			
	1x ☉ ca. 5 sek. til	2 4x	2 1x/sek.			
	slipp og vent til	2 + 3	2 1x/sek., flytt deg fra sensorens rekkevidde			
	vent til	1 1x	bekreftelse, klar for bruk			
sensorrekkevidde innstilling	1x ☉ ca. 2 sek. til	1 1x	utvidet funksjonsmodus aktivert	6	1-8 trinn	manuelt
	2x ☉ a ca. 0,5 sek.	2	2 pulserer			
	1x ☉ ca. 15 sek. til	2 1x - 8x	2 1x = min. 2 8x = max. ignorerer blink 2 4x etter 5 sek., hold inne til 2 1x - 8x etter ca 15 sek., slipp bestemmer trinn på sensorrekkevidden			
	slipp og vent til	2 + 3	2 1x/sek., flytt deg fra sensorens rekkevidde			
	vent til	1 1x	bekreftelse, klar for bruk			
sikkerhetsstopp	☞ permanent	XXX	når ☞ uten bevegelse	auto	-	-
tomt batteri	☞	2	2 2x/sek. når den ser hånd / objekt	auto	-	-
tegn og symboler	☉ - ta på iqua-Touch 3 - vannet renner XXX - vannet stopper t - timer / min. minutter / sek. sekunder		☞ - hånd/objekt innen sensorens rekkevidde 1 - LED blinker grønn 2 - LED blinker rødt			

* Med valgfri Service-Adapter eller trådløs W-Combox og Service Monitor Software. I tillegg til de nevnte funksjonene har man med Service Monitor programmet flere muligheter for individuelle innstillinger

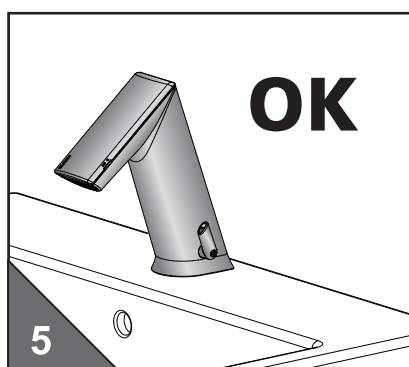
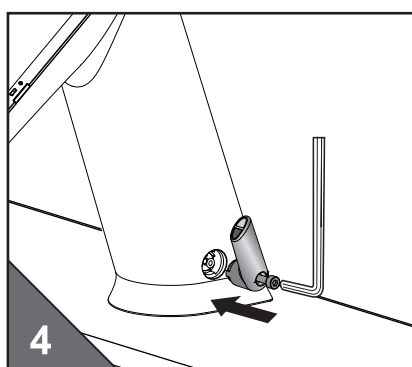
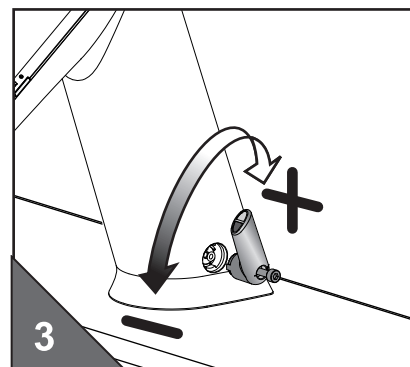
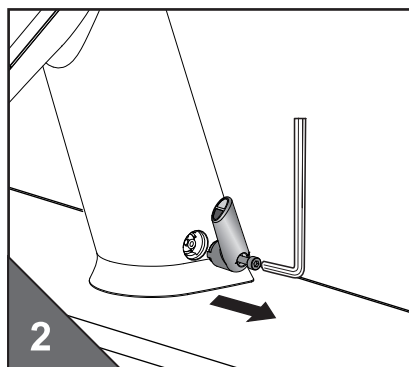
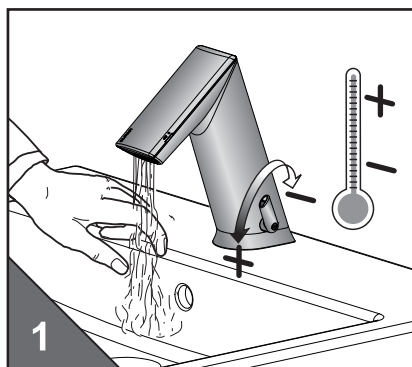
- Temperatur Fixeinstellung
- Fast temperaturinstilling

- Fixed temperature setting



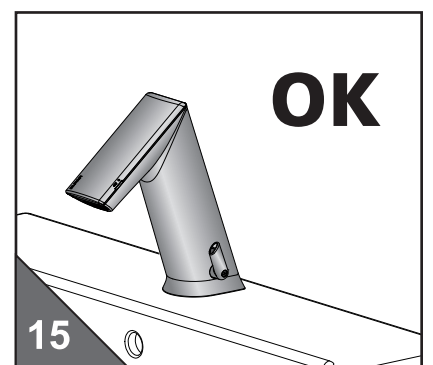
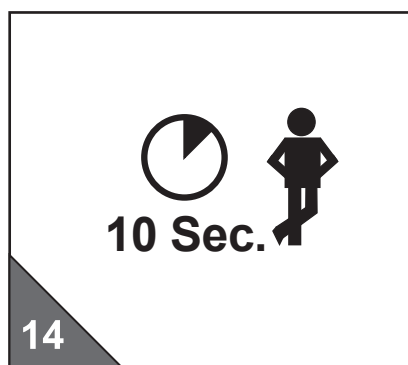
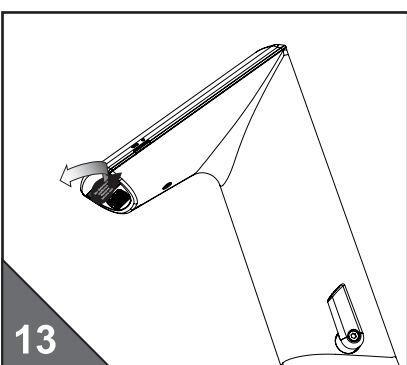
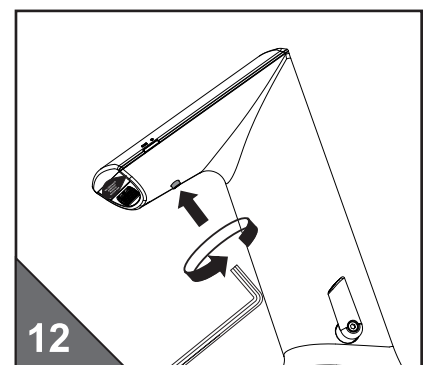
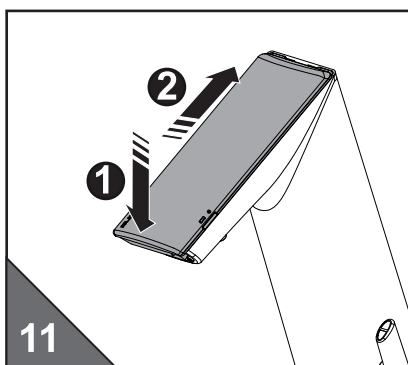
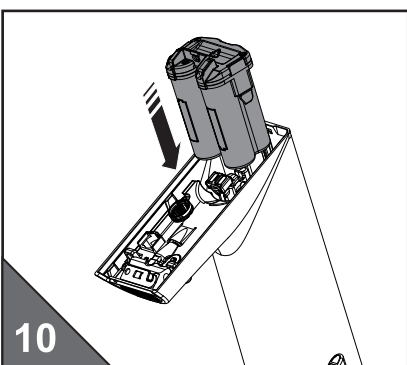
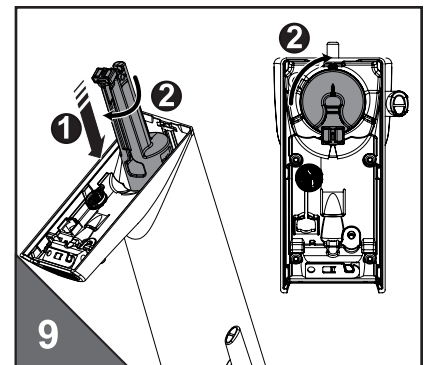
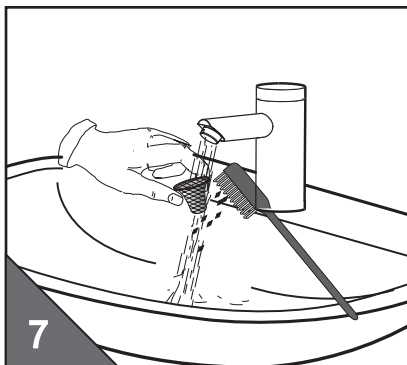
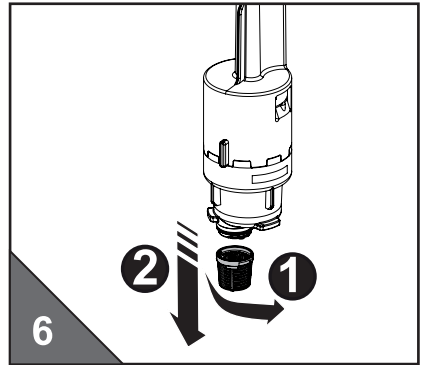
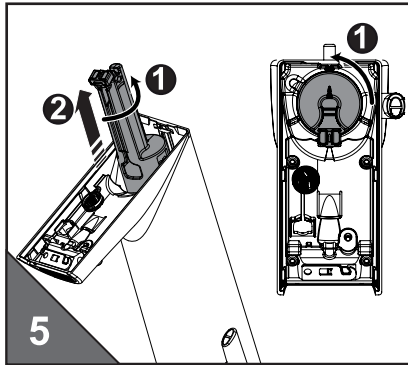
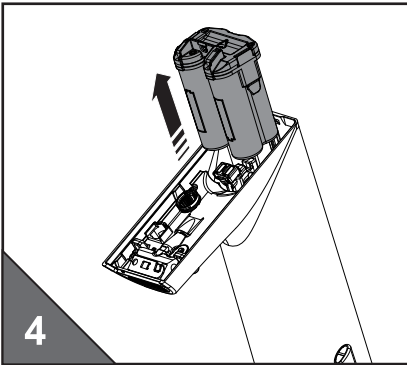
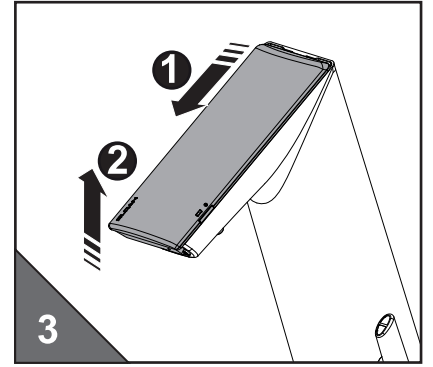
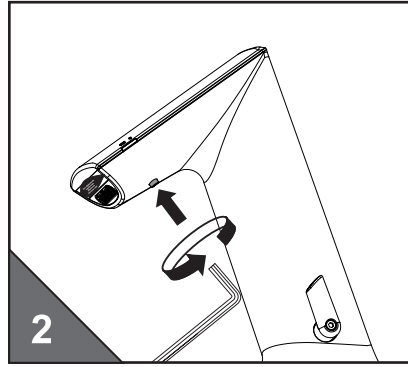
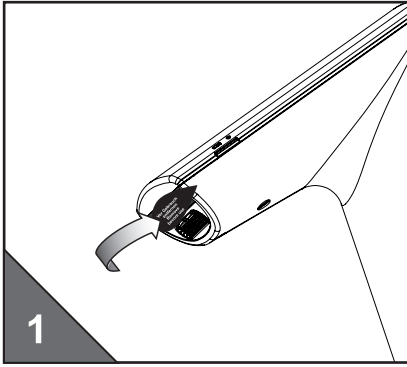
- Heisswassersperre einstellen
- Justering av skoldeperren

- Adjusting the hot water limitation



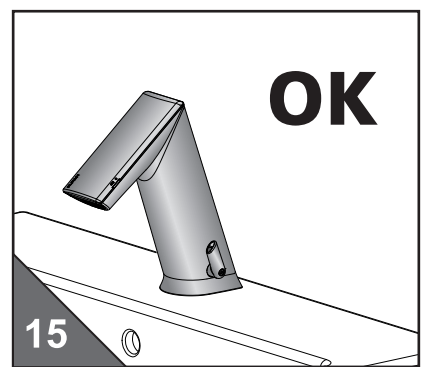
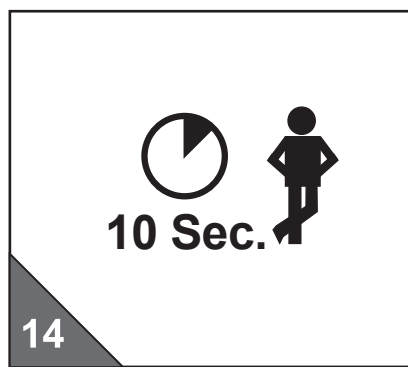
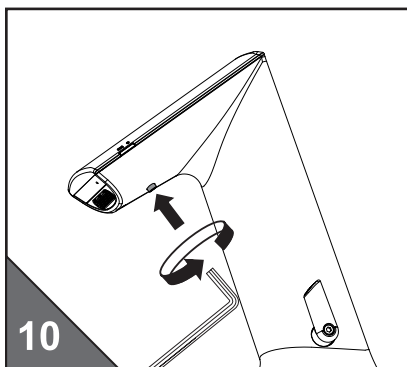
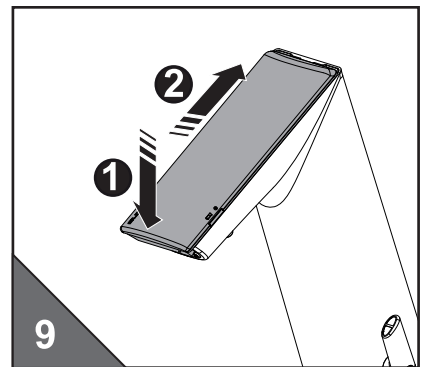
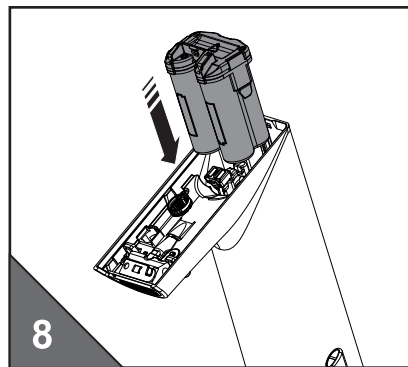
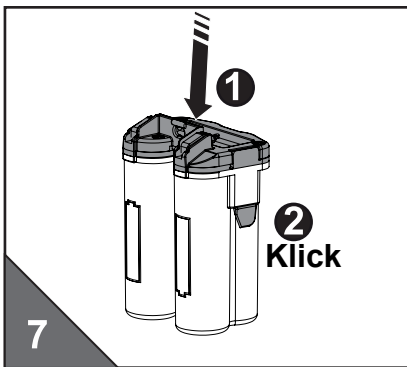
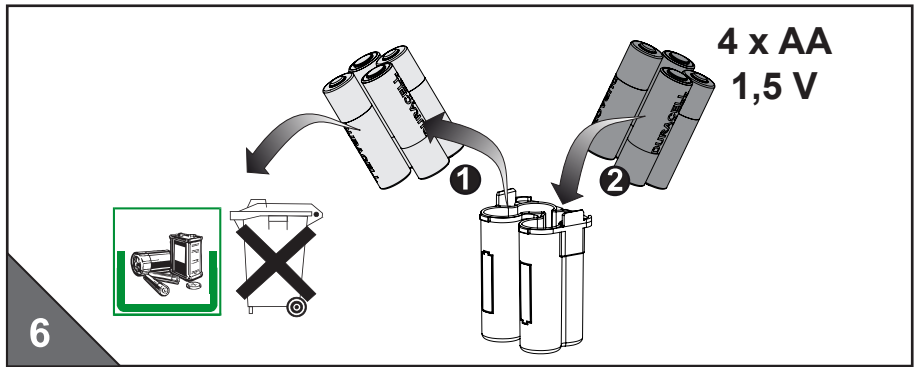
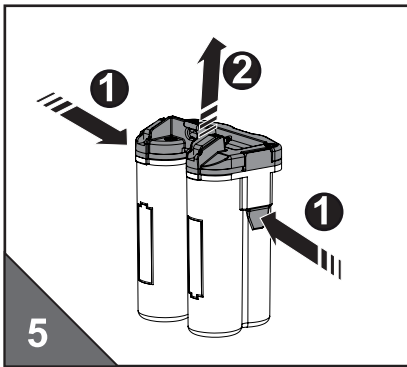
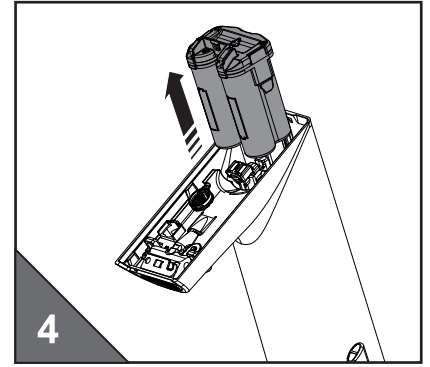
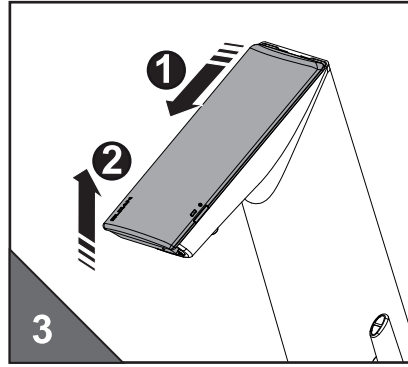
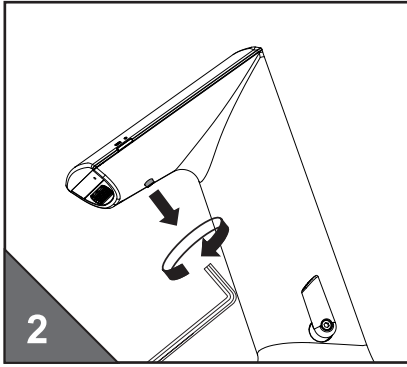
• Schmutzsieb-Reinigung
 • Rengjøring av filter

• Cleaning the filters



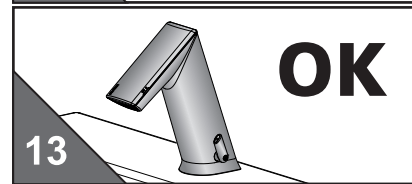
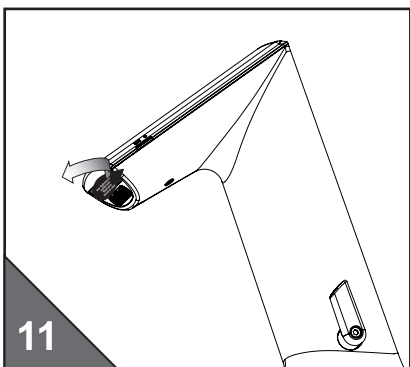
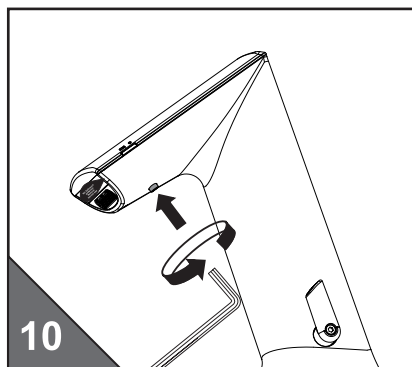
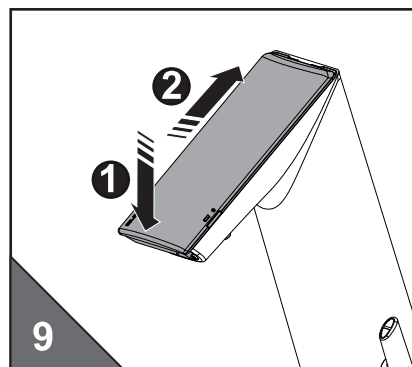
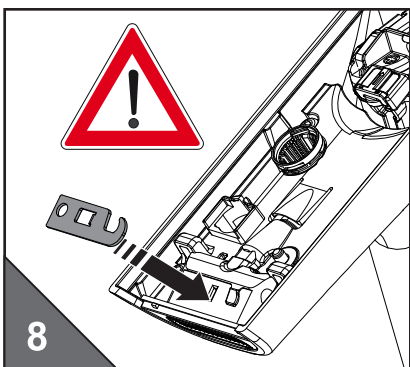
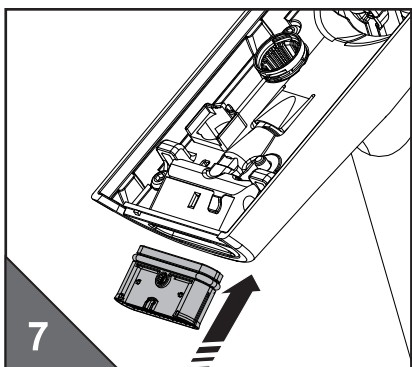
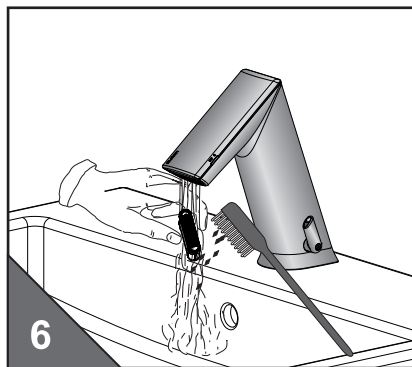
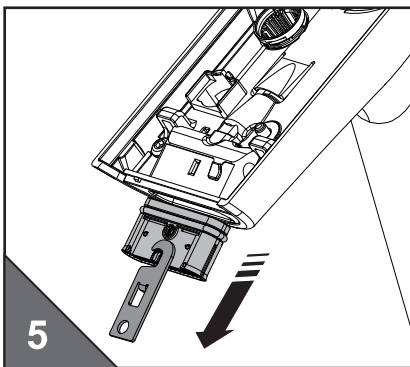
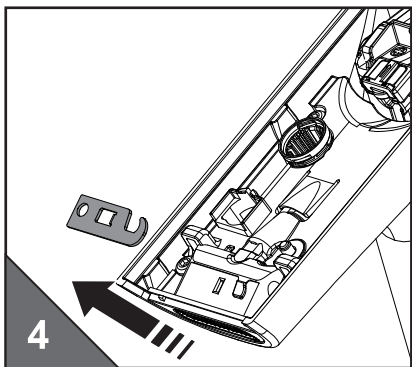
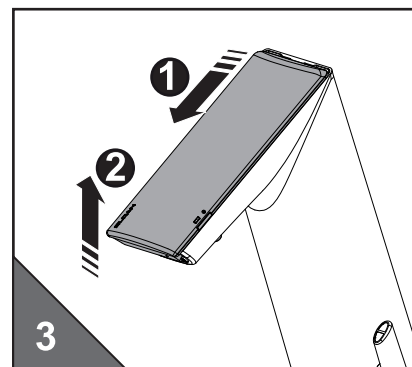
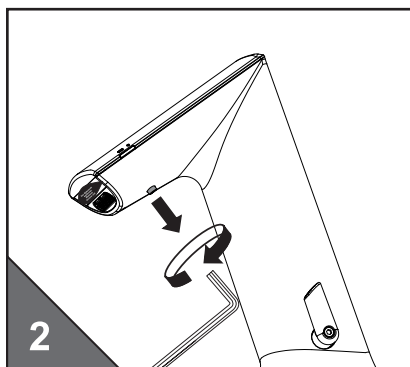
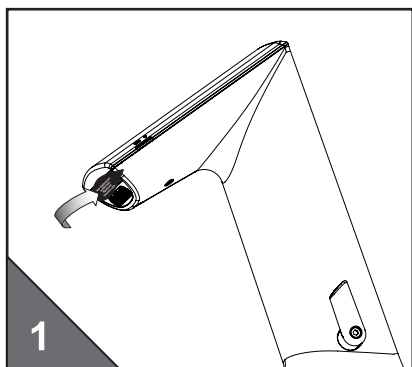
• Batteriewechsel
• Bytte av batteri

• Changing the battery



• Strahlregler Service
• perlator service

• aerator service



• Störungsbehebung

Störung/Fehler	Mögliche Ursache	Behebung
Es fließt kein Wasser	<ul style="list-style-type: none"> · „Kurz-Aus“ ist aktiviert · Absperrventil geschlossen · Schmutzsieb verstopft · Batterie leer · Stromausfall / Netzteil defekt 	<ul style="list-style-type: none"> · „Kurz-Aus“ beenden · Absperrventil öffnen · Schmutzsieb reinigen · Batterie austauschen · Stromversorgung prüfen
Amatur spült selbständig (ohne Benutzung)	<ul style="list-style-type: none"> · Reflexion an Gegenständen 	<ul style="list-style-type: none"> · Automatische Einmessung · Einstellung der Sensorreichweite
Wasser fließt permanent	<ul style="list-style-type: none"> · Ventil verschmutzt / defekt 	<ul style="list-style-type: none"> · Ventil reinigen / erneuern
Rote LED blinkt	<ul style="list-style-type: none"> · Batterie leer 	<ul style="list-style-type: none"> · Batterie austauschen

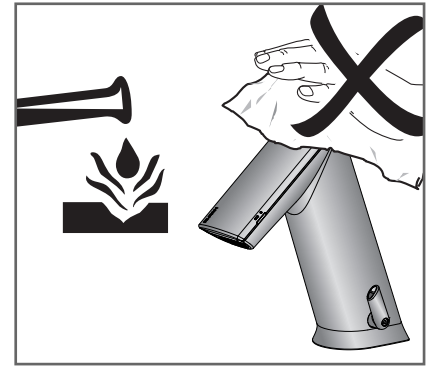
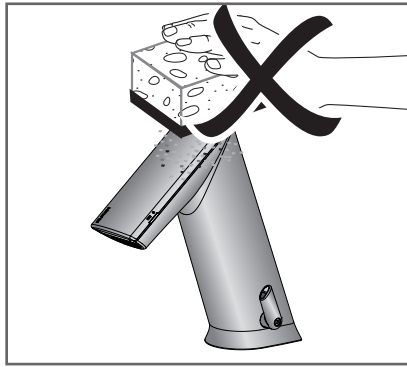
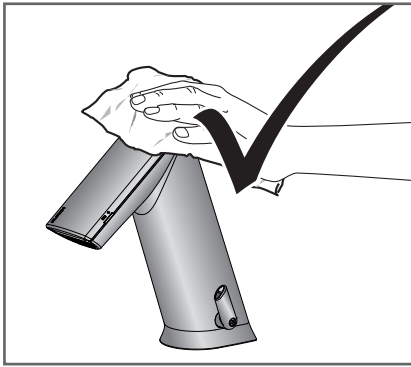
• Trouble shooting

Disturbance / Error	Cause	Solution
Valve does not flush	<ul style="list-style-type: none"> · „Intermittent off“ is activated · Stop valve closed or filter clogged · Battery flat · Power failure 	<ul style="list-style-type: none"> · End „intermittent off“ · Open stop valve or clean filter · Change battery · Check power supply
Valve flushes uncontrolled (without use)	<ul style="list-style-type: none"> · Reflection 	<ul style="list-style-type: none"> · Automatic sensor adjustment · Setting the sesor range
Water flows permanently	<ul style="list-style-type: none"> · Valve soiled / defect 	<ul style="list-style-type: none"> · Clean / Renew the valve
Red LED flashes	<ul style="list-style-type: none"> · Battery flat 	<ul style="list-style-type: none"> · Change battery

• Feilsøking

Problem/feil	Mulige årsaker	Løsning
Det kommer ikke vann	<ul style="list-style-type: none"> · "Midlertidig stengt" aktivert · Forstillingskran stengt eller filter tilsmusset · tomt batteri · Strømfeil 	<ul style="list-style-type: none"> · Avslutt "midlertidig stengt" · Åpne forstillingskran eller rens filter · Bytt batteri · Kontroller strømforsyning
Ventilen spyler utenom bruk	<ul style="list-style-type: none"> · Refleksjon 	<ul style="list-style-type: none"> · Automatisk sensorinstilling · Instilling av sensorrekkevidden
Vannet renner permanent	<ul style="list-style-type: none"> · Ventil tilsmusset/defekt 	<ul style="list-style-type: none"> · Rengjør/bytt ventil
Rød LED blinker	<ul style="list-style-type: none"> · Tomt batteri 	<ul style="list-style-type: none"> · Bytt batteri

• Pflege • Maintenance • Vedlikehold



• Technische Daten • Technical Data • Tekniske data

Batteriebetrieb	Battery operation	Batteridrift		6VDC
Netzbetrieb	Mains supply	Nettdrift		230VAC / 6VDC
Betriebsdruck	Operating pressure pressure	Vanntrykk		0,3 - 10 bar
Durchflussmenge (3bar)	Flow volume (3bar)	Vannmengde (3 bar)		6l/min 2 l/min (option)
Wassertemperatur	Water temperature	Vanntemperatur		max. 80 °C
Wassernachlaufzeit (Werkseinstellung)	Follow up time (factory setting)	Spyletid (forhåndsinnstilt)		1 sec
Wasserlaufzeit: „12/24 Stunden Hygienespülung“ entspricht „Dauer-Ein“	Water flow duration: „12/24 hours automatic flush“ equates to „Continuous On“	Spyletid 12/24 timer automatisk spyling tilsvarer „vedvarende på“		0,5 - 20 min.

Hotline

AT Aquis Sanitär AG Balgacherstr. 17 CH-9445 Rebstein, Switzerland t: +43-720-511115 f: +41-71-7771641 hotline@aquis.ch; www.aquis.ch	AE Allied Arab Trading Co. LLC P.O.Box : 34308 Dubai, United Arab Emirates t: +971 4 4240567 f: +971 4 4240568 info@allieduae.com www.allieduae.com	CH Aquis Sanitär AG Balgacherstr. 17 CH-9445 Rebstein, Switzerland t: +41-71-7759542 f: +41-71-7771641 hotline@aquis.ch; www.aquis.ch
DE Sanitär Services GmbH Robert Bosch Strasse 29a D-88131 Lindau, Germany t: 0180-5323698 f: +41-71-7771641 hotline@aquis.ch; www.aquis.ch	DK Cassoe A/S Sakskobingvej 10 DK-7400 Herning, Denmark t: +45-9712-7400 f: +45-9712-2440 mai@cassoe.dk; www.cassoe.dk	ES Klaus R. Bauer Alcalde Martínez Ecija 34 08917 Badalona, Spain Tel. +34 609 791 484 k.bauer@orange.es klaus@klausrbauer.com; www.klausrbauer.com
FR PBL BandK 39 Rue du Lieutenant Colonel Prevost 69006 Lyon, France t: +33 472 839 911 f: +33 478 529 008 pbl149@hotmail.com; www.bandk.fr	HK JBM Building Products Limited Unit 1801, 18/F., Tower 2, Grand Century Place, 193 Prince Edward Road West. Mongkok, Kowloon, Hongkong (SAR) t: +852-3180-3330 f: +852-2882-5036 jbm@jebsen.com; www.jebsen.com	IL Zchori and Sons's Industries Ltd. P.O.Box: 4561 Segola IL-49277 Petach-Tekva, Israel t: +972-3-9249696 f: +972-3-9213362 ofer@zchori.co.il
IN (New Delh 90) New Manglapuri Mehrauli Gurgaon Road New-Delhi 110030, India Mr. Suheel Nabi m: +91 9873080465 f: +91 11 26302678/79 snabi@shroffinc.org,	IN (Mumbai) G-28B T.V Industrial Estate, A.K Ahire Marg, Worli, Mumbai 400025, India. Mr. Dheeraj Khandelwal m: +91 9987064993 f: +91 2224904730 dkhandelwal@shroffinc.org	IN (Sampurna) Marketing Private Limited Corporate Office 2nd Flor, No.10, 1st Main Road, Vyalikaval, Bangalore – 560003, India Mr. Mrinal Kumar m: +91 9902764566 f: +91 80 40733000. mkumar@shroffinc.org
IR FFK Farda Fan Kamran Co. 1 stFloor, No. 1, Rose Str. Kargar Shomali Ave. 14119 Tehran Telefon: +98-21-8871-5900 Fax: +98-21-8871-5984	IS TENGI ehf Smiojuvegur 11 202 Kopavogur, Iceland t: +354-564-1088 f: +354-564-1089 thorir@tengi.is; www.tengi.is	KW Modern Construction Co. Al-Sour Str., Al-Thuwainy Bldg. 1st Floor 13129 Safat, Kuwait t: +965 (49) 11 911 – 106 f: +965 (492) 0361 info@mccct.com
NL DoWi Handelondernehmung BV Hertog van Gelresingel 16 NL 5961 TB Horst, Netherlands t: +31-773-524385 f: +31-773-524388 win.douven@hetnet.nl	NO SaniTech AS Liamyrane 6 NO-5090 Nyborg, Norway t: +47-55-393940 f: +47-55-393941 postmaster@sanitech.no; www.sanitech.no	RU Sanilux Ul. Okskaja d.5, korp.1 109129 Moscow, Russian Federation t: +7 495 5072872 f: +7 495 3826681 ru@kaldewei.ru
SA AL Makhayl Trading Corporation P.O.Box 51400 Riyadh 11543, Kingdom of Saudi Arabia t: +966-1-416-1066 f: +966-1-416-1022 sssayyari@hotmail.com	SY Luxury Abu Rommaneh P.O. Box 30261 Damascus, Syria t: +963113346600 f: +963113346601 luxury.baalbaki@gmail.com	UA Bohdan Kornatsky Stusa Strasse 24 47726 Ternopil - Pidhorodnjne, Ukraine t: +380 352499008 f: +380 352499008 bkornatsky@ukr.net

Kompetanse gjennom teknikk og design

Iqua sin filosofi er å skape miljøvennlige, vannsparende produkter som gir brukeren enkel og hygienisk bruk. Lang erfaring med vannsparing og vannbehandling skaper de beste løsningene.

Moderne design, driftssikkerhet, enkel bruk, installasjon og vedlikehold er viktig for oss. Ikke minst er Iqua kjent for kvalitet og innovative gjennomprøvede løsninger for vann og energisparing. Iqua er derfor en ledende produsent av elektroniske sanitærprodukter.

Aquis Sanitär AG

Balgacherstr. 17

CH-9445 Rebstein, Schweiz

Tel. +41-71-7759500,

Fax. +41-71-7771641

info@iqua.ch, www.iqua.ch